

NETZSCH

Proven Excellence.



NETZSCH Feinstsichter CFS

Optimale Trennschärfe bei höchster Feinheit

Business Unit
GRINDING & DISPERSING

Klassierung feiner Pulver

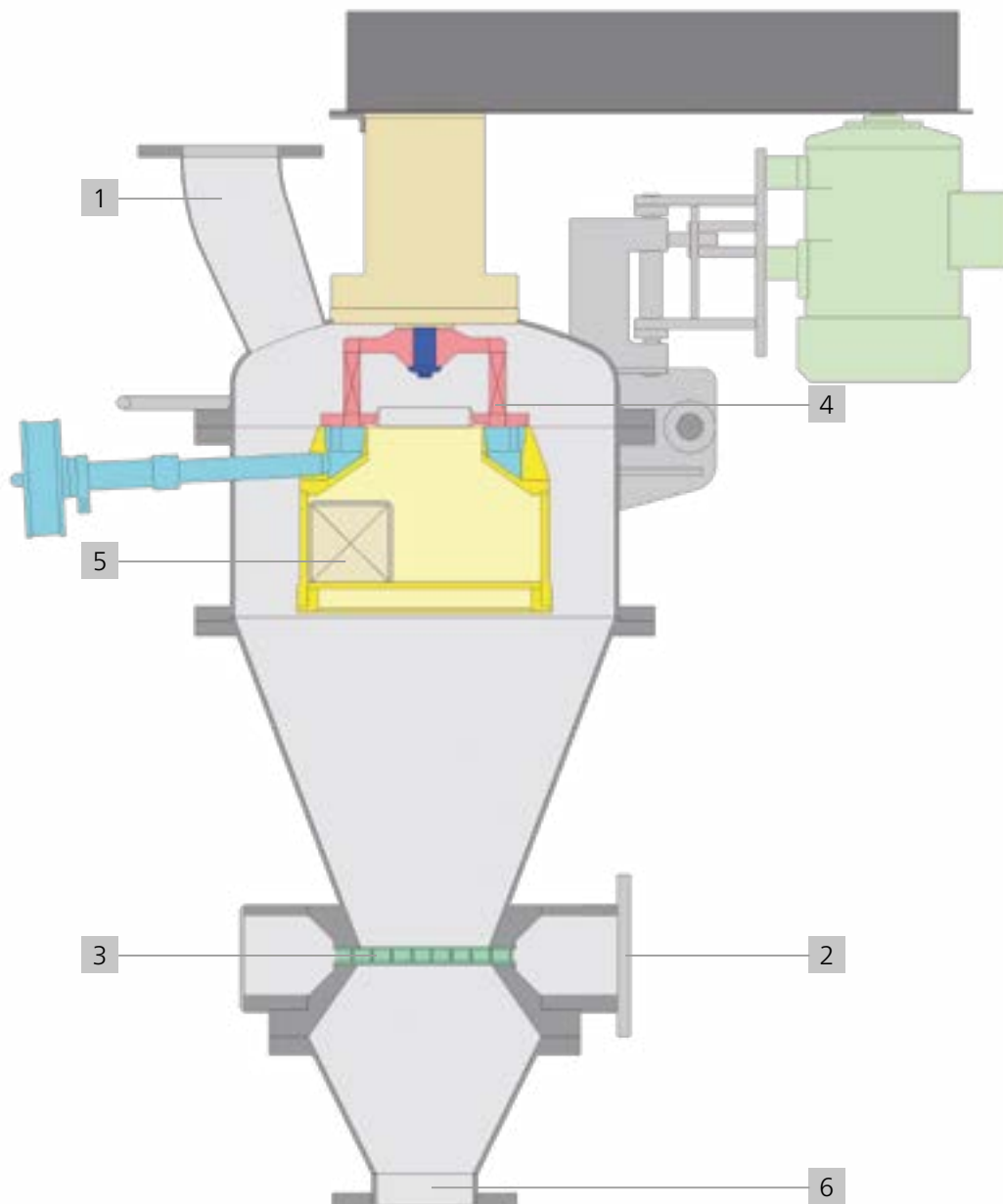
NETZSCH Feinstsichter CFS werden eingesetzt, wenn eine Siebmaschine aufgrund der gewünschten Trenngrenze nicht mehr einsetzbar ist. Optimale Trennschärfe bei höchster Aufgabeeleistung sowohl für Grobgut wie auch bei der Feingutabtrennung werden im üblichen Einsatzbereich von ca. 30 μm - 150 μm (d_{99}) erreicht.



NETZSCH Feinstsichter CFS 85

Funktionsbeschreibung

Die Aufgabe des Sichtgutes erfolgt separat über einen Aufgabestutzen (1) oder zusammen mit dem Sichtgas. Die Dispergierung des Produktes erfolgt am unteren Ende der Maschine über das Gas, welches durch ein Spiralgehäuse (2) und einen Schaufelkranz (3) unter hoher Geschwindigkeit in den Sichter einströmt. Über ein in der Drehzahl stufenlos einstellbares Sicherterrad (4) erfolgt die Trennung des Aufgabemassenstromes in einen Feingut- und einen Grobgutmassenstrom. Das Feingut verlässt die Maschine über das Sicherterrad am Feingutaustritt (5). Grobe Partikel werden vom Sicherterrad abgewiesen, und an der Gehäuseunterseite (6) ausgetragen.



Maschinen und Anlagenvarianten

Werkstoffe

Die Werkstoffauswahl erfolgt nach den Erfordernissen des zu verarbeitenden Produktes. Normalstahl als auch rostfreier Edelstahl gehört zum üblichen Standard. Sonderwerkstoffe auf Anfrage.

Verschleißschutz

Für die Verarbeitung von sehr harten und abrasiven Produkten sind verschleißgeschützte Maschinenvarianten, wie z.B. eine Vulkollan-Auskleidung des Maschinengehäuses, ein keramikbestückter Feingutaustritt als auch Sichterräder in Keramik- oder Hartmetallausführung lieferbar.

Ihr Nutzen im Fokus

- Trennscharfe Sichtung
- Spritzkornfreiheit
- Hohe Betriebssicherheit
- Patentiertes Sichtraddesign
- Aufklappbar
- Verschleißarm
- Wartungsfreundlich



Eingebautes Sichtrrad

Aufstellvarianten

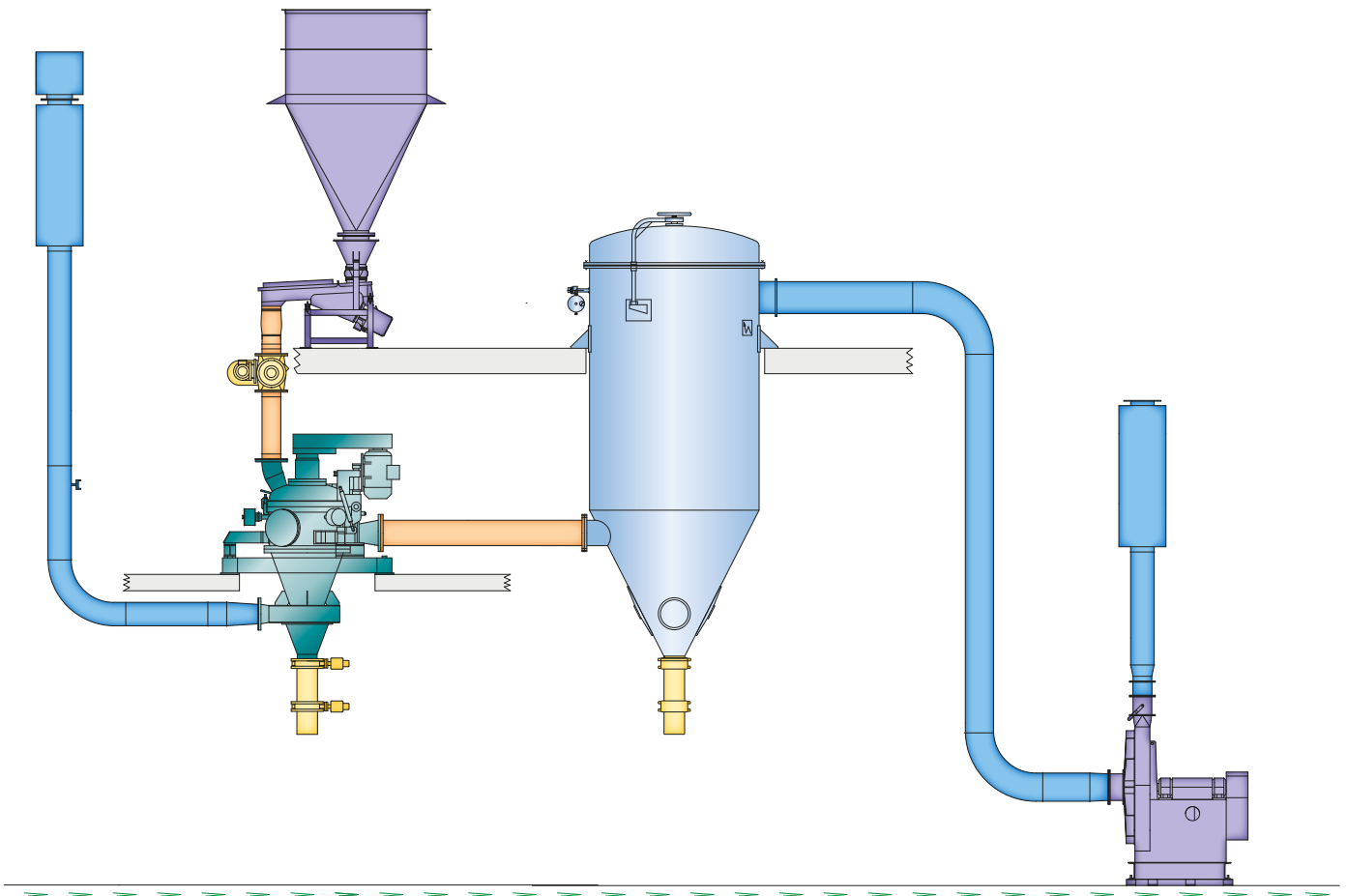
Je nach Produkterfordernissen erfolgt die Auslegung der notwendigen Sichteranlage in unterschiedlichsten Ausführungen. Insbesondere die Verarbeitung von staubexplosionsgefährlichen Produkten, zu denen annähernd alle organischen Produkte in ausreichender Feinheit gehören, stellt besondere Anforderungen. Druckstoßfeste Ausführungen sowie inertisierte Kreisgas-Anlagen sind hierzu erforderlich und werden von unserem erfahrenen Engineering-Team betriebs-sicher und unter Berücksichtigung Ihrer speziellen Anforderungen umgesetzt.

ATEX Konformität

EU-BAUMUSTERPRÜFBESCHEINIGUNG
gem. Richtlinie 2014/34/EU



 II 1/2 D Ex h III C T110 °C Da/Db
IBExU07ATEX1112X



Komplette Sichtanlage mit NETZSCH Feinstsichter CFS

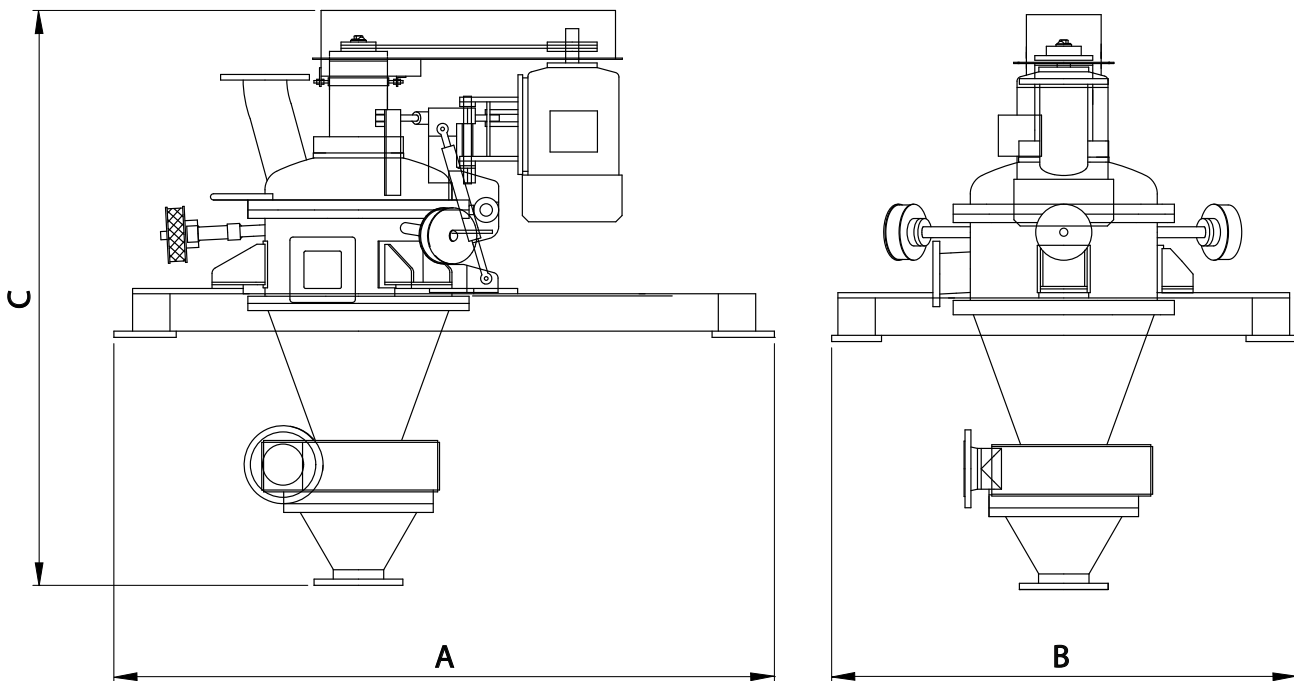
Anwendungsbeispiele und Technische Daten

Produktbeispiele	Aufgabenstellung	Feingut [µm]	Grobgut [µm]	Baugröße	Aufgabeleistung [kg h ⁻¹]
Aktivkohle	Entstaubung		d ₁₀ = 49; d ₅₀ = 90	CFS 8	20
Aluminiumoxid	Feinguterzeugung	d ₉₉ = 25		CFS 30	400
Aluminiumpulver	Entstaubung		d ₁₀ = 53; d ₉₉ = 151	CFS 340	400
Bronzepulver	Feinguterzeugung	d ₉₉ = 20		CFS 170	100
Calciumcarbonat	Feinguterzeugung	d ₉₉ = 3		CFS 8	8
Cellulosederivat (EHEC)	Feinguterzeugung	d ₉₇ = 200		CFS 510	1 250
Cellulosederivat (HPMC)	Feinguterzeugung	d ₉₉ = 150		CFS 85	200
Feldspat	Entstaubung	98 % < 75	8 % < 75	CFS 85	1 000
Flugasche	Feinguterzeugung	d ₉₇ = 6 - 30		CFS 510	1 180 - 6 350
Glimmer	Feinguterzeugung	d _{99,9} = 99		CFS 85	510
Graphit	Feinguterzeugung	d ₉₉ = 145		CFS 8	8
Holzmehl	Feinguterzeugung	d ₉₉ = 90		CFS 170	120
Hydroxyapatit	Feinguterzeugung	2,5 % > 45		CFS 5	5
Kobaltoxid	Entstaubung		d ₁₀ = 6; d ₉₉ = 32	CFS 170	1 200
Kupfer	Entstaubung		d ₉₇ = 630	CFS 85	765
Laktose	Entstaubung		d ₁₀ = 32; d ₉₀ = 185	CFS 8	11
Maisgluten	Entstaubung		d ₁₀ = 4; d ₉₉ = 165	CFS 8	12
Methylcellulose	Feinguterzeugung	d ₉₇ = 150		CFS 340	420
Milchpulver	Feinguterzeugung	d ₉₇ = 25		CFS 8	13
Molybdänpulver	Feinguterzeugung	d _{99,9} = 18		CFS 8	48
Pulverlack	Entstaubung		d ₁₀ = 17; d ₉₇ = 86	CFS 85	275
Pulverlack (Epoxy Polyester)	Entstaubung		d ₁₀ = 16; d ₉₇ = 91	CFS 30	120
Reisasche	Feinguterzeugung	d ₉₉ = 55		CFS 85	985
Silberpulver	Feinguterzeugung	d ₉₇ = 40		CFS 8	20
Silica	Feinguterzeugung	< 45		CFS 85	100 - 160
Silica	Feinguterzeugung	< 45		CFS 510	600 - 960
Talkum	Entstaubung		d ₁₀ = 12; d ₉₀ = 57	CFS 8	5
Weizenmehl	Feinguterzeugung	d ₉₉ = 28		CFS 8	7
Wolframcarbide	Feinguterzeugung	d ₉₇ = 6,5		CFS 8	8



Technische Daten	CFS	5	8	30	85	170	340	510
Leistungsfaktor		-	-	0,35	1	2	4	6
Luftvolumenstrom min.	m ³ h ⁻¹	25	40	150	425	850	1 700	2 550
Luftvolumenstrom max.	m ³ h ⁻¹	65	104	388	1 100	2 200	4 400	6 600
Feinheit d ₉₇ *	µm	3,5 - 200	3,5 - 200	3,5 - 200	4 - 200	4,5 - 200	5 - 200	6 - 200
Aufgabemassenstrom min.	kg h ⁻¹	-	-	35	100	200	400	600
Aufgabemassenstrom max.	kg h ⁻¹	-	-	420	1 200	2 400	4 800	7 200
max. Drehzahl	min ⁻¹	18 000	12 000	7 000	5 100	3 600	2 300	2 200
Antriebsleistung Sichter	kW	0,55	1,1	4	7,5	15	30	45
Länge (A)	mm	360	500	900	1 550	1 925	2 200	2 680
Breite (B)	mm	300	400	650	1 150	1 780	1 600	2 360
Höhe (C)	mm	850	1 000	1 210	1 825	2 500	3 280	5 000
Gewicht (ca.)	kg	50	80	350	980	1 900	3 680	5 500

* bezogen auf Kalkstein (Dichte 2,7 kg/l)



Die inhabergeführte NETZSCH Gruppe ist ein weltweit führendes Technologieunternehmen, das sich auf den Maschinen-, Anlagen- und Gerätebau spezialisiert hat.

Unter der Führung der Erich NETZSCH B.V. & Co. Holding KG besteht das Unternehmen aus den drei Geschäftsbereichen Analysieren & Prüfen, Mahlen & Dispergieren sowie Pumpen & Systeme, die branchen- und produktorientiert ausgerichtet sind. Ein weltweites Vertriebs- und Servicenetz gewährleistet Kundennähe und kompetenten Service seit 1873.

Proven Excellence.

Geschäftsbereich Mahlen & Dispergieren – weltweit führende Mahltechnologie

NETZSCH-Feinmahltechnik | Deutschland
NETZSCH Trockenmahltechnik | Deutschland
NETZSCH Vakumix | Deutschland
NETZSCH Lohnmahltechnik | Deutschland
NETZSCH Feinmahltechnik Polska | Polen
NETZSCH Mastermix | Großbritannien
NETZSCH Broyage | Frankreich

NETZSCH España | Spanien
NETZSCH Machinery and Instruments | China
NETZSCH India Grinding & Dispersing | Indien
NETZSCH Tula | Russland
NETZSCH Makine Sanayi ve Ticaret | Türkei
NETZSCH Premier Technologies | USA
NETZSCH Equipamentos de Moagem | Brasilien

NETZSCH Trockenmahltechnik GmbH
Rodenbacher Chaussee 1
63457 Hanau
Deutschland
Tel.: +49 6181 506 01
Fax: +49 6181 571 270
info.ntt@netzsch.com



NETZSCH®

www.netzsch.com