



## Sonderdrucke aus Heft 8 (2002) · Seite 52–58

BertelsmannSpringer Bauverlag GmbH  
Avenwedder Straße 55  
33311 Gütersloh  
Telefon: ++49 (0) 52 41-8 08 93 69  
Fax: ++49 (0) 52 41-8 09 41 14

# Die Dichtbettstrahlmühle – eine neue Interpretation der bekannten Spiralstrahlmühle

# Die Dichtbettstrahlmühle – eine neue Interpretation der bekannten Spiralstrahlmühle

Le broyeur à jet à lit compact – une nouvelle interprétation du broyeur à jet à spirale connu

Molino de chorro de lecho denso – una nueva interpretación del conocido molino de chorro en espiral

## The High-Density Bed Jet Mill – A New Interpretation of the Conventional Spiral Jet Mill

**Prof. Dr.-Ing. K. Schönert zur Vollendung des 75. Lebensjahres**  
**Dr.-Ing. Roland Nied, Bonstetten\*)**

**Zusammenfassung** Die Dichtbettstrahlmühle stellt eine Weiterentwicklung der Spiralstrahlmühlen dar. Hauptsächliches Merkmal ist die Integration eines dynamischen Windsichters im Zentrum der Mahlkammer. Damit können Feinheit und Wirkungsgrad unabhängig voneinander stets optimal eingestellt werden. Die kreisförmige Bewegung des Mahlgutes in der Mahlkammer sowie der den Austrag aus der Mahlzone einschränkende Windsichter bewirken zudem eine sehr intensive Beladung der Gasstrahlen mit dem Mahlgut. Das führt zu einer deutlichen Verbesserung des Wirkungsgrades, besonders bei der Vermahlung leichter Stoffe. Anhand eines Vergleiches der Betriebseigenschaften von Dicht- und Fließbettstrahlmühle werden schließlich vorteilhafte Anwendungen für die neue Dichtbettstrahlmühle abgeleitet.

**Résumé** Le broyeur à jet à lit compact constitue un développement des broyeurs à jet à spirale. Sa caractéristique principale est l'intégration d'un séparateur dynamique au centre de la chambre de broyage. La finesse et le rendement peuvent toujours ainsi être réglés de manière optimale indépendamment l'un de l'autre. Le mouvement circulaire du produit dans la chambre de broyage ainsi que le séparateur dynamique limitant l'évacuation de la zone de broyage assurent, par ailleurs, une charge très intense des jets de gaz par le produit de broyage. Ceci conduit à une nette amélioration du rendement, notamment pour du broyage de matières légères. Des applications avantageuses du nouveau broyeur à jet à lit compact sont finalement déduites de la comparaison des caractéristiques de fonctionnement des broyeurs à jet à lit compact et des broyeurs à lit fluidisé.

### 1. Einführung

Die Dichtbettstrahlmühle stellt eine Weiterentwicklung der bekannten Spiralstrahlmühle dar. Bei dieser Mühle sind die Mahlung und die (statische) Sichtung miteinander verknüpft. Die Feinheit wird üblicherweise mithilfe des Produktdurchsatzes eingestellt: je höher die Beladung, desto gröber das Mahlergebnis. Speziell bei feineren Mahlungen leidet unter dieser Verknüpfung die Strahlbeladung; ein höherer Energieverbrauch ist die Folge. In der Dichtbettstrahlmühle sind die Funktionen „Mahlen“ und „Sichten“ durch die Integration eines Sichterades weitgehend getrennt. Somit können die für eine optimale Vermahlung erforderlichen Parameter (Strahlbeladung, Düsenwinkel, Mahlgasparameter) frei

**Summary** The high-density bed jet mill represents an advanced development of the spiral jet mill. Its core feature is the integration of a dynamic air classifier at the centre of the grinding chamber. This enables optimal independent setting of the grinding fineness and efficiency. In addition, the circular motion of the material ground in the grinding chamber and the air classifier restricting product discharge from the grinding zone result in a very intensive loading of the gas jets with the material to be ground. This leads to a considerable improvement in the mill efficiency, especially for the grinding of lightweight materials. The operating characteristics of high-density bed jet mills and fluidized bed jet mills are compared and finally, on the basis of this comparison, favourable applications for the new high-density bed jet mill are derived.

**Resumen** El molino de chorro de lecho denso representa un desarrollo ulterior de los trituradores de chorro en espiral, constituyendo la integración de un separador por aire dinámico en el centro de la cámara molturadora su característica principal. Esto permite ajustar de forma óptima tanto la finura como el rendimiento independientemente el uno del otro. El movimiento circular del producto molido en la cámara molturadora así como el separador por aire que limita la evacuación de la zona de molienda tienen como efecto una carga intensa de los chorros de gas con el producto molido. Esto redundo en una clara mejora del rendimiento, especialmente para la molienda de materiales ligeros. Con base en una comparación de las propiedades operativas del molino de chorro de lecho denso y de lecho fluidizado se derivan finalmente aplicaciones ventajosas para el nuevo molino de lecho de obturación.

### 1. Introduction

The high-density bed jet mill represents an advanced development of the conventional spiral jet mill. In a spiral jet mill, grinding and (static) classification are linked to each other. Grinding fineness is usually adjusted by regulating the product throughput: the higher the load, the coarser the ground product. Especially in the case of finer grinding, the jet loading suffers as a result of this link; a higher energy consumption is the result. In the high-density bed jet mill, the „grinding“ and „classification“ functions are largely separated thanks to the integration of a classifier wheel. The parameters necessary for optimum grinding (jet load, nozzle angle, grinding gas

\*) Unternehmensberatung – Ingenieurbüro für Mechanische Verfahrenstechnik Bonstetten

\*) Consultant – Engineering Services for Mechanical Processing, Bonstetten

gewählt werden; der Energieverbrauch ist in weiten Bereichen stets minimiert.

**2. Stand der Technik**

Strahlmühlen können nach dem Ort der Teilchenbeschleunigung (Strahlrohr, Injektor, Freistrah) und dem Ort des Teilchenstoßes (im Freistrah, im Fokus gegeneinander gerichteter Strahlen, an einer Prallplatte [1, 2]) unterschieden werden. Die meisten Strahlmühlenbauarten weisen einen integrierten Windsichter auf, der statisch oder dynamisch ausgebildet sein kann, oder sie werden im Kreislauf mit einem externen Windsichter betrieben.

Beispiele bekannter Bauarten (**Bild 1**) sind die Majac Gegen-

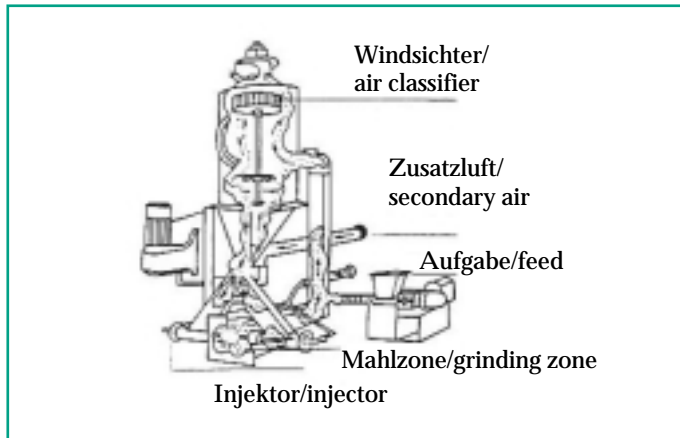
parameters) can therefore be freely selected; energy consumption is minimized.

**2. State of the Art**

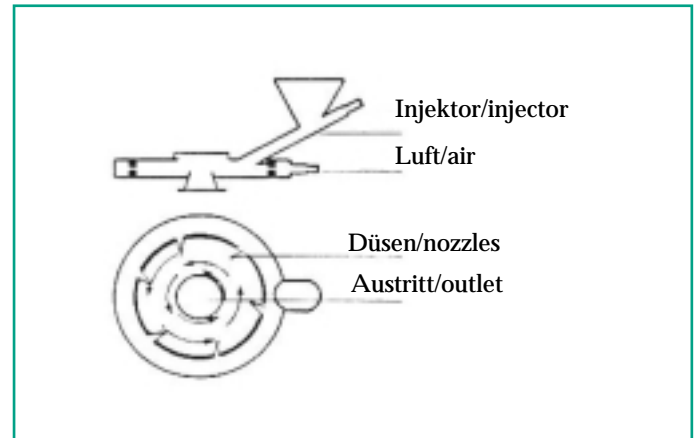
Jet mills can be classed according to where the particles are accelerated (in the jet pipe, in the injector, in the free jet [1, 2, 3]) or where the particles impact (in the free jet, at the focus of two jets directed against each other, on an impact plate [1, 2]). Most types of jet mill feature an integrated air classifier, which can be of static or dynamic design, or they are operated in a closed circuit with an external air classifier.

Examples of typical designs (**Fig. 1**) include the Majac opposed jet mill (acceleration in the injector, comminution in the opposed

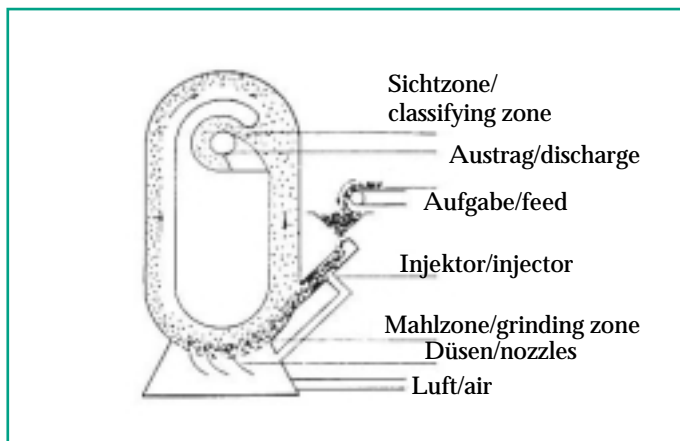
**Bild 1: Einige Beispiele bekannter Strahlmühlen-Bauarten**  
**Fig. 1: Examples of common types of jet mill**



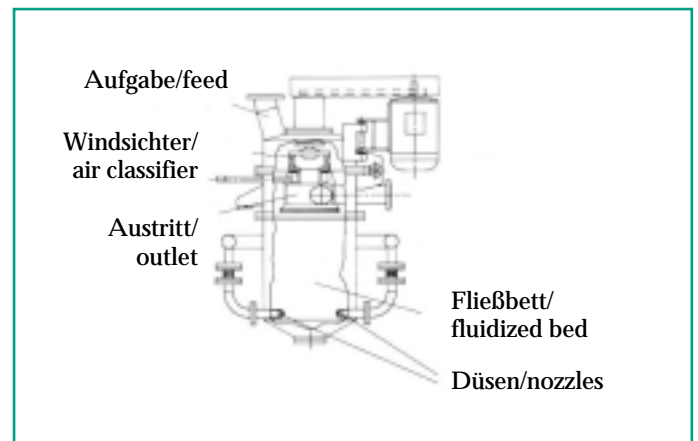
**Majac Gegenstrahlmühle**



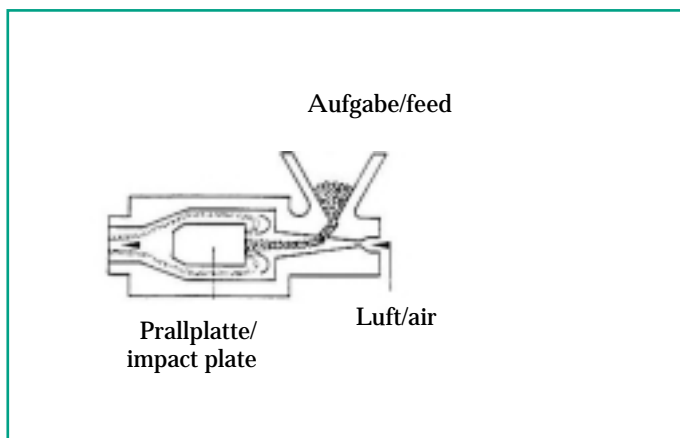
**Spiralstrahlmühle**



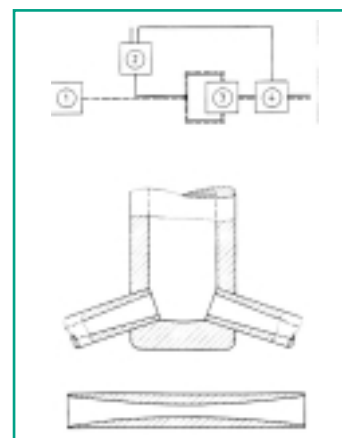
**Ovalrohr-Strahlmühle**



**Fließbettgegenstrahlmühle**

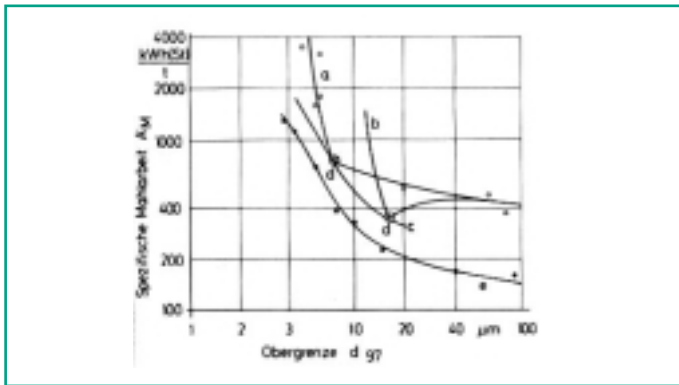


**Strahlmühle mit Prallplatte**



**Finnpulva Gegenstrahlmühle**  
**(1: Luft, 2: Produktaufgabe, 3: Mahlkammer, 4: Sichter)**

strahlmühle (Beschleunigung im Injektor, Zerkleinerung im Gegenstrahl, semi-integrierter Windsichter), die Finnpulva SP Gegenstrahlmühle (Beschleunigung im Strahlrohr, Zerkleinerung im Gegenstrahl, externer Windsichter), die NPK I-mill (Beschleunigung im Injektor, Zerkleinerung an der Prallplatte), die Spiralstrahlmühle oder auch die Ovalrohrstrahlmühle (Beschleunigung im Freistrah, Zerkleinerung im Einzelstrahl, integrierter statischer Windsichter) und die Fließbettgegenstrahlmühle (Beschleunigung im Freistrah, Zerkleinerung im Einzel- sowie im Gegenstrahl, integrierter dynamischer Windsichter).



**Bild 2: Spezifische adiabate Mahlarbeit als Funktion der Feinheit für die Fließbettgegenstrahlmühle (e), Spiralstrahlmühlen (a, b) mit ihren Kennpunkten (d) und deren Hüllkurve (c) [4]**  
**Fig. 2: Specific adiabatic grinding work as a function of fineness for the fluidized bed opposed-jet mill (e), spiral jet mills (a, b) with their characteristic points (d) and their envelope curve (c) [4].**

Am häufigsten eingesetzt werden immer noch die Spiralstrahlmühle sowie mittlerweile die Fließbettgegenstrahlmühle. In **Bild 2** ist die spezifische adiabate Mahlarbeit als Funktion der erzielten Feinheit  $d_{97}$  für diese beiden Bauarten aufgetragen; der baugrößenabhängige Kennpunkt der Spiralstrahlmühlen wurde bereits in [4] beschrieben.

Der schlechtere Wirkungsgrad der Spiralstrahlmühle mit statischem Windsichter hat zwei Ursachen:

- Die statische Sichtung verbraucht einen Teil der Strahlenergie. Bei feinen Sichtungen verursacht die freie Wirbelsenkströmung einen Druckverlust von etwa 1 bar. Damit wird das für die Mahlung zur Verfügung stehende Druckverhältnis stark reduziert. Ein Beispiel mag das verdeutlichen: der Mahlgasdruck betrage  $p_0 = 8$  bar(abs), der Druckverbrauch im Sichter 1 bar, der Entspannungsdruck nach dem Sichter sei atmosphärisch ( $p = 1$  bar(abs)). Der Druck im Mahlraum, auf welchen die Mahlgasstrahlen expandieren, beträgt damit  $p_e = 2$  bar(abs), das effektive, zur Mahlung genutzte Druckverhältnis nur noch  $p_0/p_e = 4$ . Bei integrierten dynamischen Windsichtern beträgt der Druckabfall im allgemeinen etwa 0,1 bar, der Entspannungsdruck somit 1,1 bar(abs) und das nutzbare Druckverhältnis bei einem Mahlgasdruck von 8 bar(abs)  $p_0/p_e = 7,27$ . Der für die Mahlung nutzbare adiabate Energiestrom ist vom Druckverhältnis gemäß der Proportionalitätsgleichung (siehe [5], S. 20)

$$\dot{E}_{ad} \propto \left[ 1 - \left( \frac{p_e}{p_0} \right)^{\frac{\kappa-1}{\kappa}} \right]$$

abhängig; nach obigem Beispiel ist dieser für die Spiralstrahlmühle mit statischem Windsichtung um etwa 25 % (für Luft) niedriger. Das entspricht recht gut dem Abstand der Kennpunkte der Spiralstrahlmühlen von dem Kurvenverlauf  $E_{ad,spez} = f(d_{97})$  für die Fließbettstrahlmühle (siehe Bild 2).

jet, semi-integrated air classifier), the Finnpulva SP opposed jet mill (acceleration in the jet pipe, comminution in the opposed jet, external air classifier), the NPK I-mill (acceleration in the injector, comminution on the impact plate), the spiral jet mill or also the oval tube jet mill (acceleration in the free jet, comminution in the single jet, integrated static air classifier) and the fluidized bed opposed-jet mill (acceleration in the free jet, comminution in both the single and the opposed jet, integrated dynamic air classifier).

The spiral jet mill and, in the mean time, the fluidized bed opposed-jet mill are the most commonly applied types of jet mill. In **Fig. 2**, the specific adiabatic grinding work is plotted as a function of the achieved fineness  $d_{97}$  for these two types of mill; the size-dependent characteristic operating point of the spiral jet mills was already described in [4].

The poorer efficiency of the spiral jet mill with a static air classifier has two causes:

- Static air classification consumes a part of the jet energy. In fine classifications, the free vortex sink flow causes a pressure loss of around 1 bar. This substantially reduces the pressure ratio available for grinding. The following example illustrates this: the pressure of the grinding gas is  $p_0 = 8$  bar (abs), the pressure consumption in the classifier is 1 bar, the expansion pressure after the classifier is atmospheric ( $p = 1$  bar (abs)). The pressure in the grinding chamber to which the jets of grinding gas expand is thus  $p_e = 2$  bar (abs), the pressure ratio effectively used for grinding only  $p_0/p_e = 4$ . With integrated dynamic air classifiers, the pressure drop is generally around 0.1 bar, the expansion pressure thus 1.1 bar (abs) and the available pressure ratio at a grinding gas pressure of 8 bar (abs)  $p_0/p_e = 7.27$ .

The adiabatic energy flow available for grinding is dependent on the pressure ratio in accordance with the proportionality equation (see [5], p. 20)

$$\dot{E}_{ad} \propto \left[ 1 - \left( \frac{p_e}{p_0} \right)^{\frac{\kappa-1}{\kappa}} \right]$$

According to the above example, the adiabatic energy flow is around 25 % lower (for air) for the spiral jet mill with static air classification. This corresponds very well to the distance of the characteristic operating points of spiral jet mills from the curve  $E_{ad,spez} = f(d_{97})$  for the fluidized bed jet mill (see Fig. 2).

- The second cause is the common practice of operating spiral jet mills outside their characteristic operating point. The dependence of the flow conditions on the load leads to there being insufficient product in the vicinity of the grinding jets to ensure an optimal jet load. The result is a further reduction in efficiency.

### 3. Design and Operation of the High-Density Bed Jet Mill

As mentioned above, the high-density bed jet mill is a further development of the spiral jet mill. The aim of this development was to eliminate the dependence of grinding fineness and efficiency on the load.

**Fig. 3** shows the design of the high-density bed jet mill. The grinding gas is supplied through a borehole in the rear wall of the casing of the annular grinding gas distributor 4. The gas enters the grinding chamber 2 through the nozzles 3, expands and forms jets of high velocity. The material to be ground enters the grinding chamber 2 tangentially through a nozzle 5, is picked up by the gas jets, accelerated and comminuted in particle-particle impacts. The expanded gas transports the ground particles to the classifier wheel 1. The fine material corresponding to the set parameters is discharged from the mill. Oversize particles return to the jet area for re-grinding.

The circular motion of the material in the grinding chamber assists the loading of the jets with particles. To estimate what peripheral speed is reached in the rotating cloud of material, the drag speed of the classifier wheel (with disconnected drive) with

- Die zweite Ursache ist der häufige Betrieb von Spiralstrahlmühlen außerhalb ihres Kennpunktes. Die Abhängigkeit der Strömungsverhältnisse von der Beladung führt dort dazu, dass sich im Bereich der Mahlstrahlen zu wenig Produkt befindet, um eine optimale Strahlbeladung sicherzustellen. Die Folge ist ein weiter reduzierter Wirkungsgrad.

### 3. Aufbau und Funktion der Dichtbettstrahlmühle

Wie bereits erwähnt, ist die Dichtbettstrahlmühle eine Weiterentwicklung der Spiralstrahlmühle. Ziel dieser Entwicklung war es, die Beladungsabhängigkeit von Feinheit und Wirkungsgrad zu beseitigen.

In **Bild 3** ist die Gestaltung der Dichtbettstrahlmühle dargestellt. Das Mahlgas wird über eine Bohrung in der Rückwand des Gehäuses der ringförmigen Mahlgasverteilung 4 zugeführt. Über die Düsen 3 wird das Gas in den Mahlraum 2 geführt und entspannt, wobei sich Strahlen hoher Geschwindigkeit ausbilden. Das Mahlgut wird über einen Stutzen 5 tangential in den Mahlraum 2 eingebracht, von den Gasstrahlen erfasst, beschleunigt und durch Teilchen-Teilchen-Stöße zerkleinert. Vom entspannten Mahlgas werden die beanspruchten Partikel zum Sichtrad 1 transportiert. Den eingestellten Bedingungen entsprechendes Feingut wird zusammen mit dem entspannten Gas aus der Mühle ausgetragen; zu grobes Mahlgut gelangt zurück in den Bereich der Strahlen, um erneut beansprucht zu werden.

Dabei unterstützt die im Mahlraum sich ausbildende kreisförmige Gutbewegung die Beladung der Strahlen mit Partikeln. Um abschätzen zu können, welche Umfangsgeschwindigkeit sich in der rotierenden Gutwolke ausbildet, wurde die Schleppdrehzahl des Sichtrades (bei abgekoppeltem Antrieb) mit zwei verschiedenen Gut-Luft-Beladungen ermittelt; die entsprechende Umfangsgeschwindigkeit stellt zumindest einen Näherungswert für die Verhältnisse im Mahlraum dar. In **Bild 4** ist die aus der Schleppdrehzahl ermittelte Umfangsgeschwindigkeit in Abhängigkeit vom Eintrittsimpuls des Mahlgases aufgetragen.

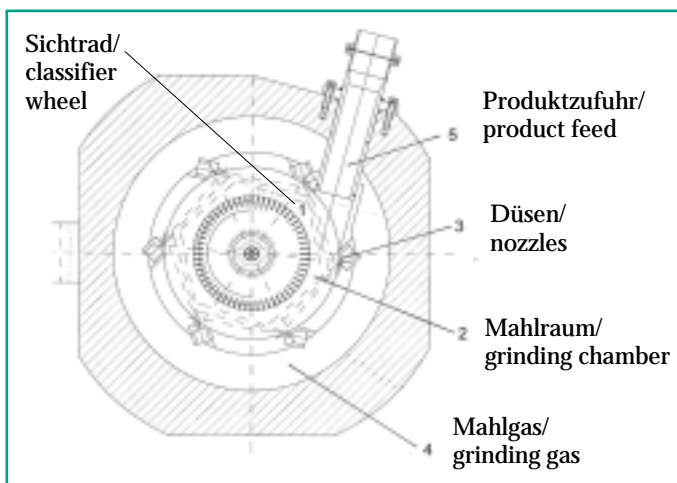
Bei den gegebenen geometrischen Verhältnissen (Mahlraumdurchmesser: 180 mm) herrscht somit um die Strahlen herum eine Zentrifugalbeschleunigung vom etwa  $10^2$  bis  $5 \cdot 10^2$ -fachen der Erdbeschleunigung.

### 4. Erste Versuchsergebnisse

In **Bild 5** sind die Grafen der Funktion  $E_{ad, spez} = f(d_{97})$  für die Fließbettstrahlmühle CGS 16 und die Dichtbettstrahlmühle CDS 16 einander gegenübergestellt. Versuchsmaterial war Kalkstein mit einer Aufgabekorngröße vom  $d_{50} = 100 \mu\text{m}$ . Der Mahlluft-Volumenstrom betrug etwa  $100 \text{ m}^3/\text{h}$  bei einem Mahlluftdruck von

**Bild 3: Aufbau der Dichtbettstrahlmühle Bauart Netzsch-Condux**

**Fig. 3: Design of the Netzsch-Condux high-density jet mill**



two different material/air loads was determined; the determined peripheral speed represents at least an approximate value for the conditions in the grinding chamber. In **Fig. 4**, the peripheral speed determined from the drag speed is plotted as a function of the admission impulse of the grinding gas.

For the given geometric conditions (grinding chamber diameter: 180 mm), there is a centrifugal acceleration of around  $10^2$  to  $5 \cdot 10^2$  times gravitational acceleration around the jets.

### 4. Initial Test Results

In **Fig. 5**, the graphs of the function  $E_{ad, spez} = f(d_{97})$  are compared for the fluidized bed jet mill CGS 16 and the high-density bed jet mill CDS 16. The test material was limestone with a feed size of  $d_{50} = 100 \mu\text{m}$ . The volume flow rate of the grinding air was around  $100 \text{ m}^3/\text{h}$  at a grinding air pressure of 7 bar (abs). The classifier speed was varied in the range from 2 000 to 11 000  $\text{min}^{-1}$ . The values of the fluidized bed jet mill were determined with a constant fluidized bed mass (operation over a weighing device); those of the high-density bed jet mill with a constant grinding gas load, which exhibits a speed-dependent, but very stable correlation with the classifier power input (8 to 18 % of the nominal power input, depending on the classifier speed).

As shown in the graphs, the efficiency of the high-density bed jet mill is around 10 % better than that of the fluidized bed jet mill.

Finally, at constant classifier speed ( $5\,500 \text{ min}^{-1}$ ), the influence of the load in the grinding chamber on the fineness and energy consumption was studied. The throughput was increased in intervals from 5 to  $12.2 \text{ kg/h}$ . As a consequence the power input of the classifier drive increased from 2 to around 45 % of the nominal power input; the operating performance of the mill and classifier remained stable over the entire range. At the beginning of this test the high-density bed jet mill demonstrates the behaviour known from the fluidized bed jet mill: if the load is increased from a minimum value, a finer ground product is obtained while the specific energy consumption decreases. This can be explained in a model by the change in the flow conditions in the potential vortex of the classifier wheel: at a very low solids load the classifying air flows around individual particles. The "coarse material" concentrates in the vane-free interior of the classifier wheel until a critical concentration is reached above which a particle stream is formed. The air no longer flows round the individual particles, but around the entire stream. As a result the settling rate of the particle assembly increases, the stream "falls", i.e. settles (this is referred to as the "breathing of the classifier wheel").

With an increase in the particle concentration – similar to the flow in a cyclone – this process could take place continuously. The result is a finer cut-point of the classifier wheel. The reduction in the specific energy requirement of the grinding process accompanying this can be explained by the higher load of the grinding gas jets; this leads to a better energy utilization during the acceleration process (see [5], p. 62) and a higher impact probability. This behaviour could be observed in operation at power inputs between around 6 and 10 %.

If the load in the grinding chamber is increased further, the ground product becomes coarser while the specific energy consumption continues to fall, overall the curve takes on approximately the shape of a curve for constant loading. In this range, the fineness can either be influenced

- at constant load by the classifier speed or
- at constant classifier speed by the load.

However, the control range is so wide (10 to 45 % of the nominal power input of the classifier) that one process, ideally operation with constant load, can be selected while operational reliability is maintained (= consistent fineness).

This practice has not yet been observed. To remain with the model – it is presumably caused by the deceleration of the potential flow in the vane-free interior of the classifier wheel. In systems that are "open to coarse material" (air classifiers with a coarse material discharge, but also fluidized bed jet mills with their rela-

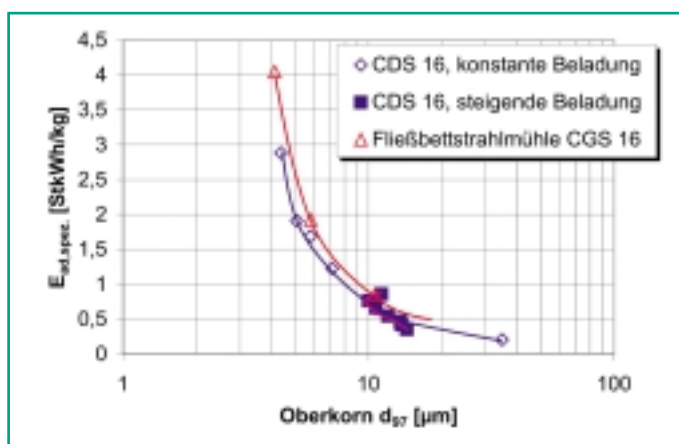
7 bar(abs). Die Sichterzahl wurde im Bereich von 2.000 bis 11.000  $\text{min}^{-1}$  variiert. Die Werte der Fließbettstrahlmühle wurden mit konstanter Fließbettmasse (Fahrweise über Waage) ermittelt; die der Dichtbettstrahlmühle mit konstanter Mahlgas-Beladung, welche drehzahlabhängig, jedoch sehr stabil mit der Sichterstromaufnahme korreliert (8 bis 18 % der Nennstromaufnahme, abhängig von der Sichterzahl).

Wie zu erkennen ist, liegt der Wirkungsgrad der Dichtbettstrahlmühle etwa 10 % günstiger als der der Fließbettstrahlmühle.

Bei konstanter Sichterzahl (5.500  $\text{min}^{-1}$ ) wurde schließlich der Einfluss der Beladung in der Mahlkammer auf Feinheit und Energieverbrauch untersucht. Der Durchsatz wurde dabei schrittweise von 5 auf 12,2 kg/h gesteigert. Als Konsequenz stieg die Stromaufnahme des Sichterantriebes von 2 auf etwa 45 % der Nennstromaufnahme an; das Betriebsverhalten von Mühle und Sichter blieb im gesamten Bereich stabil. Zu Beginn dieses Versuches zeigt die Dichtbettstrahlmühle das auch von der Fließbettstrahlmühle bekannte Verhalten: steigert man die Beladung von einem Minimalwert an, so erhält man ein feineres Mahlergebnis bei sinkendem spezifischen Energieverbrauch. Das kann modellhaft durch die Änderung der Strömungsverhältnisse im Potenzialwirbel des Sichtertrades erklärt werden: bei sehr niedriger Feststoffbeladung erfolgt die Umströmung am Einzelpartikel. Dabei reichert sich „zu Grobes“ im schaufelfreien Inneren des Sichtertrades an, bis eine kritische Konzentration erreicht wird, oberhalb derer es zur Ausbildung einer Strähne kommt. In dieser werden die Partikel nicht mehr nur als Einzelpartikel umströmt, vielmehr erfolgt auch eine Umströmung der gesamten Strähne. Als Folge nimmt die Sinkgeschwindigkeit des Partikelkollektives zu, die Strähne „fällt aus“ („Atmen des Sichtertrades“).

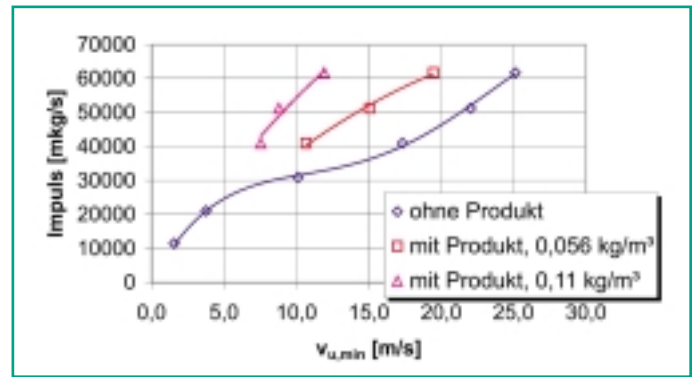
Bei einer Steigerung der Partikelkonzentration könnte – analog zur Strömung im Zyklon – dieser Vorgang kontinuierlich ablaufen. Die Folge ist eine feinere Trenngrenze des Sichtertrades. Die damit einhergehende Reduzierung des spezifischen Energiebedarfes der Vermahlung lässt sich mit der höheren Beladung der Mahlgasstrahlen erklären; dies führt zu einer besseren Energieausnutzung während des Beschleunigungsvorganges (siehe [5], S. 62) und zu einer höheren Stoßwahrscheinlichkeit. Dieses Betriebsverhalten konnte bei Stromaufnahmen zwischen etwa 6 und 10 % beobachtet werden.

Wird die Beladung in der Mahlkammer weiter erhöht, so wird das Trennergebnis unter weiterem Absinken des spezifischen Energieverbrauches gröber; insgesamt folgt die Kurve in etwa dem Kurvenverlauf bei konstanter Beladung. In diesem Bereich kann also die Feinheit entweder



**Bild 5:  $d_{97}$  in Abhängigkeit vom Energieeintrag  $E_{ad,spez}$  für die Fließbettstrahlmühle CGS 16 und die Dichtbettstrahlmühle CDS 16**

**Fig. 5:  $d_{97}$  as a function of the energy input  $E_{ad,spez}$  for the CGS 16 fluidized bed jet mill and the CDS 16 high-density bed jet mill**



**Bild 4: Abschätzung der Umfangsgeschwindigkeit im rotierenden Gutring in Abhängigkeit vom Eintrittsimpuls des Mahl-gases**  
**Fig. 4: Estimation of the peripheral speed in the rotating ring of material as a function of the admission impulse of the grinding gas**

tively large grinding chamber), this phenomenon does not normally occur. If “too much” material to be classified is presented to the classifier, this leaves the zone around the outer diameter of the classifier wheel practically unclassified. In the high-density bed jet mill with its relatively small grinding chamber, this is not possible, the material finds its way into the interior of the classifier wheel and leads there to the deceleration of the flow as a result of the exchange of impulses.

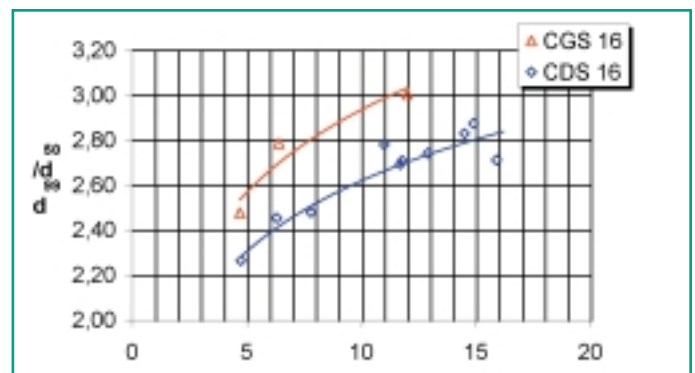
From **Fig. 6** it can be seen that the high-density bed jet mill generally produces smaller  $d_{99}/d_{50}$  values than the fluidized bed jet mill, i.e. grinds to a steeper size distribution.

As described above, the centrifugal acceleration around the grinding jets and the restriction of the discharge from the grinding zone by the air classifier effect a very intensive loading of the jets with the material to be ground. This effect is more pronounced when the material to be ground has a low settling rate – either owing to a low density or the particle shape (platelets or needle-shaped particles). Comparative tests with a highly dispersed silicic acid (bulk density 248 g/l) in a fluidized bed opposed-jet mill and the high-density bed jet mill demonstrated an energy saving in the order of 20 % (see **Fig. 7**).

## 5. Comparison of the Operating Characteristics of the High-Density Bed Jet Mill and the Fluidized Bed Jet Mill

In **Table 1** the operating characteristics of the high-density bed jet mill are compared with those of the fluidized bed jet mill. From this comparison, it can be concluded that the use of the new CDS high-density bed jet mill is particularly advantageous where:

- steep particle distributions are required,



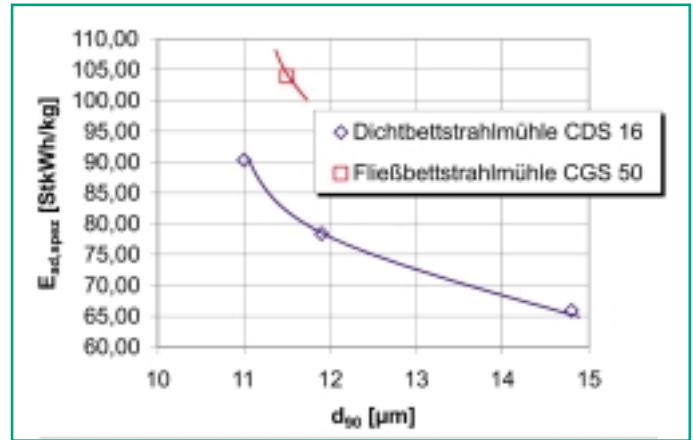
**Bild 6: Steilheit der Kornverteilung  $d_{99}/d_{50}$  als Funktion von  $d_{99}$**   
**Fig. 6: Steepness of the particle distribution  $d_{99}/d_{50}$  as a function of  $d_{99}$**

- bei konstanter Beladung durch die Sichterzahl oder
- bei konstanter Sichterzahl durch die Beladung beeinflusst werden. Der Regelbereich ist dabei aber so breit (10 bis 45 % der Sichter-Nennstromaufnahme), dass man sich unter Erhaltung der Betriebssicherheit (= Konstanz der Feinheit) für ein Verfahren entscheiden kann, idealerweise für den Betrieb mit konstanter Beladung.

Dieses Verhalten wurde bisher nicht beobachtet. Es wird - um im Modell zu bleiben - wahrscheinlich durch die Abbremsung der Potenzialströmung im schaufelfreien Innenraum des Sichtrades verursacht. Bei „grobgutseitig offenen“ Systemen (Windsichter mit einem Grobgutaustrag, aber auch Fließbettstrahlmühlen mit ihrem relativ großen Mahlbehälter) tritt dieses Phänomen normalerweise nicht auf, „zu viel“ angebotenes Sichtungsgut verlässt die Zone um den Sichtradaußendurchmesser praktisch ungesichtet. Bei der Dichtbettstrahlmühle mit ihrem relativ kleinen Mahlraum ist das nicht möglich, das Gut gelangt in das Innere des Sichtrades und führt dort über Impulsaustausch zum Abbremsen der Strömung.

Aus Bild 6 ist ersichtlich, dass die Dichtbettstrahlmühle generell kleinere  $d_{99}/d_{50}$ -Werte erzeugt als die Fließbettstrahlmühle, also steiler mahlt.

Die um die Mahlstrahlen herum wirkende Fliehbeschleunigung sowie der den Austrag aus der Mahlzone einschränkende Windsichter bewirken, wie bereits beschrieben, eine sehr intensive Beladung der Strahlen mit dem zu vermahlenden Produkt. Das sollte sich besonders dort auswirken, wo das Mahlgut eine kleine Sinkgeschwindigkeit aufweist - entweder auf Grund niedriger Dichte oder auch wegen der Kornform (plättchen- oder nadelförmige Stoffe). Vergleichende Versuche mit einer hochdispersen Kieselsäure (Schüttdichte 248 g/l) auf einer Fließbettgegenstrahlmühle und der Dichtbettstrahlmühle zeigen eine Energieeinsparung in der Größenordnung von 20 % (siehe Bild 7).



**Bild 7: Spezifischer adiabater Energieverbrauch in Abhängigkeit von der Feinheit  $d_{90}$  für die Mahlung einer Kieselsäure**  
**Fig. 7: Specific adiabatic energy consumption as function of the fineness  $d_{90}$  for the grinding of a silicic acid**

- very expensive or reactive products must be ground,
- products with a tendency to cake must be processed or
- the materials to be ground have a relatively low settling rate (owing to their density or particle shape).

**Tabelle 1: Vergleich der Betriebseigenschaften von Dichtbett- und Fließbettstrahlmühle**

Dichtbettstrahlmühle	Fließbettstrahlmühle
<b>Feinheit</b>	
<ul style="list-style-type: none"> <li>• Feinheitsbereich <math>d_{97}</math> etwa 2,5 bis 40 <math>\mu\text{m}</math>. Die erreichbare Feinheit ist kaum von der Baugröße abhängig.</li> <li>• Einstellung der Feinheit üblicherweise durch den Mahlgasvolumenstrom und die Sichterzahl. In engen Grenzen auch durch den Produktmassenstrom möglich. Füllstandsregelung über die Sichterstromaufnahme mit breitem Regelbereich.</li> <li>• Kornverteilung steiler als bei Fließbettstrahlmühle. Exakte Oberkornbegrenzung.</li> </ul>	<ul style="list-style-type: none"> <li>• Feinheiten von <math>d_{97}</math> etwa 2,5 bis 100 <math>\mu\text{m}</math>. Die erzielbare Feinheit ist kaum von der Baugröße abhängig.</li> <li>• Einstellung der Feinheit durch den Mahlgasvolumenstrom und die Sichterzahl. Füllstandsregelung erforderlich.</li> <li>• Steile Kornverteilung mit exakter Oberkornbegrenzung.</li> </ul>
<b>Wirkungsgrad</b>	
<ul style="list-style-type: none"> <li>• Etwa 10 % besser als bei Fließbettstrahlmühle.</li> <li>• Breiter Regelbereich ohne Effizienz einbußen.</li> </ul>	<ul style="list-style-type: none"> <li>• Um etwa 30 % besser als bei der Spiralstrahlmühle, aber 10 % schlechter als die Dichtbettstrahlmühle.</li> <li>• Der Wirkungsgrad steigt i.a. leicht mit der Baugröße an.</li> </ul>
<b>Sonstiges</b>	
<ul style="list-style-type: none"> <li>• Keine Produktvorlage nötig, kein Restinhalt.</li> <li>• Verarbeitung ansetzender Produkte besser beherrschbar.</li> <li>• Leicht zu säubern.</li> <li>• Verschleißanfällig.</li> </ul>	<ul style="list-style-type: none"> <li>• Produktvorlage erforderlich.</li> <li>• Nur fließfähige Produkte können problemlos vermahlen werden.</li> <li>• Reinigung schwieriger.</li> <li>• Verschleiß nur am Sichtrad und im Feingutaustritt. I.a. gut beherrschbar.</li> </ul>

**Table 1: Comparison of the operating characteristics of the high-density bed jet mill and the fluidized bed jet mill**

High-density bed jet mill	Fluidized bed jet mill
<b>Fineness</b>	
<ul style="list-style-type: none"> <li>• Fineness range <math>d_{97}</math> around 2.5 to 40 <math>\mu\text{m}</math>.</li> <li>• The achievable fineness is hardly dependent on the mill size.</li> <li>• Setting of the fineness usually by adjusting the grinding gas volume flow and the classifier speed. Adjustment by the product flow rate is also possible within narrow limits.</li> <li>• Filling level adjustment by changing the classifier power input with a wide control range.</li> <li>• Steeper particle distribution than with the fluidized bed jet mill. Exact upper size limit.</li> </ul>	<ul style="list-style-type: none"> <li>• Fineness range <math>d_{97}</math> around 2.5 to 100 <math>\mu\text{m}</math>.</li> <li>• The achievable fineness is hardly dependent on the mill size.</li> <li>• Setting of the fineness by adjusting the grinding gas volume flow and the classifier speed. Filling level control is necessary.</li> <li>• Steep particle distribution with exact upper size limit.</li> </ul>
<b>Efficiency</b>	
<ul style="list-style-type: none"> <li>• Around 10 % better than the fluidized bed jet mill.</li> <li>• Wide control range with no loss in efficiency.</li> </ul>	<ul style="list-style-type: none"> <li>• Around 30 % higher than the spiral jet mill, but 10 % lower than the high-density bed jet mill.</li> <li>• Efficiency generally increases slightly with the mill size</li> </ul>
<b>Other</b>	
<ul style="list-style-type: none"> <li>• No product receiving bin necessary, no residue in grinding chamber.</li> <li>• Processing of products with caking tendency can be better controlled.</li> <li>• Easy to clean.</li> <li>• Susceptible to wear.</li> </ul>	<ul style="list-style-type: none"> <li>• Product receiving bin is necessary</li> <li>• Only free-flowing products can be ground without problems.</li> <li>• Cleaning more difficult.</li> <li>• Wear only at the classifier wheel and fines outlet.</li> <li>• Generally controllable.</li> </ul>

## 5. Vergleich der Betriebseigenschaften von Dichtbettstrahlmühle und Fließbettstrahlmühle

In **Tabelle 1** werden die Betriebseigenschaften der Dichtbettstrahlmühle jenen der Fließbettstrahlmühle gegenübergestellt. Daraus lässt sich folgern, dass der Einsatz der neuen Dichtbettstrahlmühle CDS besonders dort vorteilhaft ist, wo

- steile Kornverteilungen erwünscht sind,
- sehr teure oder reaktive Produkte vermahlen werden,
- zum Anhaften neigende Produkte verarbeitet werden, oder
- die zu vermahlenden Stoffe eine verhältnismäßig kleine Sinkgeschwindigkeit (auf Grund ihrer Dichte oder ihrer Kornform) aufweisen.

## Schrifttum/References

- [1] *Rumpf, H.*: Versuche zur Bestimmung der Teilchenbewegung in Gasstrahlen und des Beanspruchungsmechanismus in Strahlmühlen, CIT 32 (1960) 5, S. 335/342
- [2] *Kürten, H., Rink, N. und Rumpf, H.*: Strömung und Zerkleinerung beim Stoß zweier Gas-Feststoff-Strahlen, Powder Technology – Elsevier Sequoia S.A., Lausanne 4 (1970/71), S. 221/231
- [3] *Gregor, W. und Schönert, K.*: Wirkungsgrad der Partikelbeschleunigung in einer Strahlmühle, CIT MS 1020/82
- [4] *Nied, R.*: Strahlmahlung in der Fließbettgegenstrahlmühle, TIZ 1 (1985), S. 23 ff
- [5] *Nied, R.*: Handbuch Strömungsmechanik und Thermodynamik in der mechanischen Verfahrenstechnik, Eigenverlag 2002, Bezug über das Internet [www.drnied.de](http://www.drnied.de)

**NETZSCH-CONDUX**  
Mahltechnik GmbH  
Rodenbacher Chaussee 1  
D-63457 Hanau/Wolfgang  
Telephone +49 6181 506-01  
Telefax +49 6181 57 12 70  
[info@ncx.netzsch.com](mailto:info@ncx.netzsch.com)  
[www.netzsch-condux.de](http://www.netzsch-condux.de)

**A**  
Getriebe NETZSCH  
Maschinenfabrik  
Gesellschaft m. b. H. & Co KG  
Im Höhensteig 7  
A-4017 Linz/Donaus  
Telephone +43 732 77 89 91-0  
Telefax +43 732 77 89 91 31  
[info@gnf.netzsch.com](mailto:info@gnf.netzsch.com)

**BL**  
NETZSCH  
Feinmahltechnik GmbH  
Sales Office Minsk  
Bl-220039, Minsk  
Woronzowski Str. 7-37  
Belarussian Republic  
Phone and fax +375 172 24 36 87  
Phone +375 172 17 44 99  
[mnisk@nft.netzsch.com](mailto:mnisk@nft.netzsch.com)

**BR**  
NETZSCH do Brasil  
Indústria e Comércio Ltda.  
Rua Hermann Wegge, 2383, C.P. 31  
BR-09 107.000 Pomerode SC  
Telephone +55 47 387-82 25  
Telefax +55 47 387-84 20  
[info@ndb-netzsch.com.br](mailto:info@ndb-netzsch.com.br)

Sales Office São Paulo:  
Rua Michigan, 166-Brooklin  
BR-04 566.000 São Paulo SP  
Telephone +55 11 50 90 03 05  
Telefax +55 11 5 43-27 16  
[saopaulo@ndb-netzsch.com.br](mailto:saopaulo@ndb-netzsch.com.br)

**D**  
NETZSCH  
Feinmahltechnik GmbH  
Siedersstraße 70  
Postfach 1480  
D-95086 Selb/Bavaria  
Telephone +49 9287 797-0  
Telefax +49 9287 797 149  
[info@nft.netzsch.com](mailto:info@nft.netzsch.com)  
[www.netzsch-feinmahltechnik.de](http://www.netzsch-feinmahltechnik.de)

NETZSCH-Mogendorf GmbH  
Töpfenstraße 7  
D-56424 Mogendorf  
Telephone +49 2623 96 23-0  
Telefax +49 2623 96 23 23  
[info@nmg.netzsch.com](mailto:info@nmg.netzsch.com)

**E**  
NETZSCH España, S. A.  
Polígono Industrial Norte  
C. Provenza, 194  
E-08226 Terrassa /Barcelona  
Telephone +34 93 735.50.65  
Telefax +34 93 735.05.51  
[info@neb.netzsch.com](mailto:info@neb.netzsch.com)

**F**  
NETZSCH  
Feinmahltechnik GmbH  
Bureau de liaison de Paris  
6/B rue de la Closerie  
ZAC du Clos aux Poux  
Lisses CE 4828  
F-91048 Evry Cedex  
Telephone +33 1 64 97 75 70  
Telefax +33 1 64 97 75 77  
[paris@nft.netzsch.com](mailto:paris@nft.netzsch.com)

**GB**  
NETZSCH Mastermix Ltd.  
Wigo Place, Aldridge, Walsall  
West Midlands W69 8JG  
Telephone +44 19 224 5 33 55  
Telefax +44 19 224 5 98 05  
[info@nms.netzsch.com](mailto:info@nms.netzsch.com)  
[www.netzsch-grinding.com](http://www.netzsch-grinding.com)

**IND**  
NETZSCH India Private Limited  
P. O. Box No 7314  
Plot No. 1961-B - Asija Colony  
Anna Nagar Western Extension  
Chennai - 600 101, India  
Telephone +91 44 6 28 37 50-51  
Telefax +91 44 6 28 37 41  
[info@nim.netzsch.com](mailto:info@nim.netzsch.com)

**PL**  
NETZSCH Feinmahltechnik GmbH  
R. D. Warszawa  
ul. Świeczkowa 2a/19  
PL-02-678 Warszawa  
Telephone +48 22 6478020  
Telefax +48 22 6478019  
Mobile +48 601 947887  
[warszawa@netzsch.pl](mailto:warszawa@netzsch.pl)

**PRC**  
NETZSCH (Shanghai) Machinery  
and Instruments Co., Ltd.  
1 Manufacturing Plant  
Shanghai Anting Volkswagen  
Industrial Park  
38 YuanDe Road, Anting  
PRC-Shanghai 201 805  
Telephone +86 21 6957 6008  
Telefax +86 21 6957 6005  
[info@nsc.netzsch.com](mailto:info@nsc.netzsch.com)

**PRC**  
NETZSCH-Feinmahltechnik GmbH  
Representative Office Beijing  
Room 107  
Office Building Jingruang Center  
Chaoyang District  
PRC-Beijing 100020  
Phone +86 10 697 8091-93  
Telefax +86 10 697 8095  
[beijing@nft.netzsch.com](mailto:beijing@nft.netzsch.com)

**SGP**  
NETZSCH-ASIA PACIFIC PTE LTD.  
9A Joo Koon Crescent  
SGP-Singapore 629623  
Telephone +65 64 63 44 53  
Telefax +65 64 63 44 63  
[info@nsp.netzsch.com](mailto:info@nsp.netzsch.com)

**TH**  
NETZSCH (Thailand) Ltd.  
1599 Town in Town  
Soi Srinara (Ladprao 94)  
Ladprao RD.,  
Wangthonglang,  
TH-Bangkok 10310, Thailand  
Telephone +66 2 5 30 73 85-8  
+66 2 5 50 25 66-8  
Telefax +66 2 5 30 73 84  
[info@ntb.netzsch.com](mailto:info@ntb.netzsch.com)

**USA**  
NETZSCH Incorporated  
119 Pickering Way  
USA-Exton, PA 19341-1393  
Telephone +1 610-3 63-80 10  
Telefax +1 610-3 63-09 71  
[netzsch@netzschusa.com](mailto:netzsch@netzschusa.com)  
[www.netzschusa.com](http://www.netzschusa.com)

**NETZSCH**  
.....

