

# NETZSCH

Proven Excellence.



## NETZSCH Zahnscheibenmühle *HORIZON*

Leistungstarke Granulierung, Auffaserung und Dispergierung

Business Unit  
GRINDING & DISPERSING

# Bewährt und robust

NETZSCH Zahnscheibenmühlen in horizontaler Ausführung zermahlen, zerfasern, schroten, mischen, oder granulieren kontinuierlich trocken oder unter Zusatz von Flüssigkeiten, weiche bis mittelharte, zähe, spröde, faserige, elastische, fetthaltige und wärmeempfindliche Stoffe.

NETZSCH Scheibenmühlen sind hochentwickelte Spezialmaschinen, deren funktionelle Wirkungsweise gesetzmäßigen mechanischen Vorgängen unterliegt, deren anwendungstechnische Vielseitigkeit jedoch durch Art und Formgebung der Mahlelemente bestimmt wird. Es stehen Mahlscheiben unterschiedlicher Art zur Verfügung. Sie sind je nach Aufgabenstellung schnell und leicht auswechselbar. Die Mühlen mit horizontaler Anordnung der Mahlscheiben in einem schweren, standfesten Gehäuse bieten die

hohen Vorteile gleichmäßiger Mahlgutverteilung über die ganze Fläche der Mahlscheiben, des einfachen Auswechselns der Scheiben und bequemer Zuführung von Mahlgut sowie Austragen des Feingutes. Das überaus stabile Gehäuse ist allseitig geschlossen und bildet einen Mahl- und Antriebsraum. Der Mahlraum im Gehäuse-Oberteil nimmt das auswechselbare Mahlscheibenpaar – Dreh- und Festmahlscheibe – auf. Mahl- und Antriebsraum sind gegeneinander vollkommen und sicher abgedichtet. Vom vertikal ausgerichteten Motor wird die Kraft über einen Keilriemenantrieb auf die Drehmahlscheibe übertragen. Die Keilriemenscheibe des Rotors ist separat gelagert.

Zur Verarbeitung verschiedenartigster Stoffe auf bestimmte Feinheiten oder Körnungen wurden geeignete Mahlscheiben entwickelt.

Scheibenvarianten

- Zahnscheiben
- Stiftscheiben
- Raffineurscheiben
- Defibratorscheiben

## Ihr Nutzen im Fokus

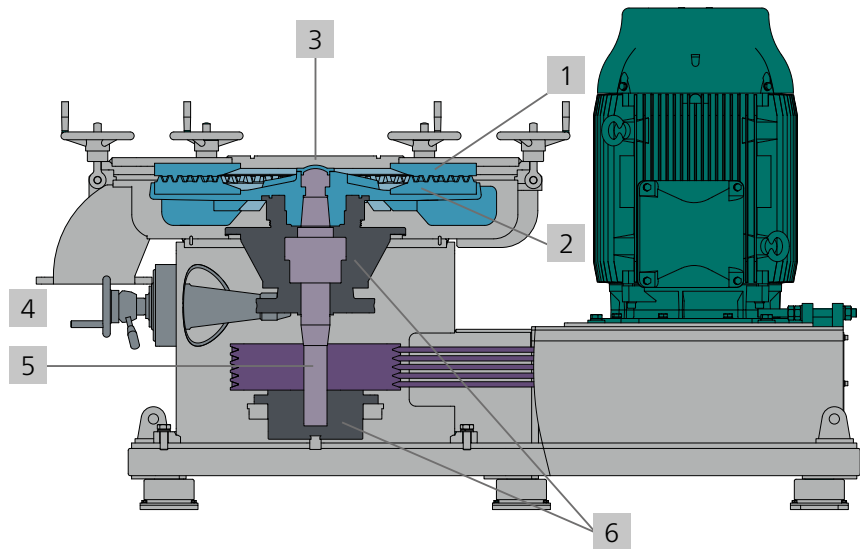
- Leistungsstark
- Variable Feinheit
- Feingutarme Granulierung
- Robust
- Geräuscharm
- Hoher Wirkungsgrad
- Betriebssicher
- Hohe Standzeiten
- Energiesparend



NETZSCH Zahnscheibenmühle HORIZON 900

## Funktionsbeschreibung Zahnscheiben

Auf einer feststehenden (1) und einer rotierenden Zahnscheibe (2) sind ineinandergreifende Zähne in konzentrischen Ringen angeordnet. Das im Zentrum (3) aufgegebenes Produkt wird von Scheibenmitte nach außen transportiert und hierbei über die ineinandergreifenden Mahlzähne zerkleinert. Um die Feinheit zu variieren, kann der Arbeitsspalt der Mahlscheiben zueinander verändert werden. Dies erfolgt über eine angebaute Verstelleinrichtung (4), mit der die Drehmahlscheibe einschließlich Antriebswelle (5) axial in der stabilen Lagereinheit (6) positioniert wird.



### Technische Daten

### TDM HORIZON 900

Scheibendurchmesser	mm	974
Antriebsleistung max.	kW	90
Scheibendrehzahl (nominal)	min <sup>-1</sup>	800
Gewicht (ca.)	kg	4020

### Anwendungsbeispiele

- Leder und Lederfasern
- Cellulosefasern (Holz oder Linters)
- Nitrocellulose
- Mais
- Maniok
- Getreide
- Farbstoffe
- Chemikalien
- Düngemittel
- Knochen
- Futtermittel
- Extraktionsschrote
- Gummi, vulkanisiert



Die inhabergeführte NETZSCH Gruppe ist ein weltweit führendes Technologieunternehmen, das sich auf den Maschinen-, Anlagen- und Gerätebau spezialisiert hat.

Unter der Führung der Erich NETZSCH B.V. & Co. Holding KG besteht das Unternehmen aus den drei Geschäftsbereichen Analysieren & Prüfen, Mahlen & Dispergieren sowie Pumpen & Systeme, die branchen- und produktorientiert ausgerichtet sind. Ein weltweites Vertriebs- und Servicenetz gewährleistet Kundennähe und kompetenten Service seit 1873.

# Proven Excellence.

## Geschäftsbereich Mahlen & Dispergieren – weltweit führende Mahltechnologie

NETZSCH-Feinmahltechnik | Deutschland  
NETZSCH Trockenmahltechnik | Deutschland  
NETZSCH Vakumix | Deutschland  
NETZSCH Lohnmahltechnik | Deutschland  
NETZSCH Feinmahltechnik Polska | Polen  
NETZSCH Mastermix | Großbritannien  
NETZSCH Broyage | Frankreich

NETZSCH España | Spanien  
NETZSCH Machinery and Instruments | China  
NETZSCH India Grinding & Dispersing | Indien  
NETZSCH Tula | Russland  
NETZSCH Makine Sanayi ve Ticaret | Türkei  
NETZSCH Premier Technologies | USA  
NETZSCH Equipamentos de Moagem | Brasilien

NETZSCH Trockenmahltechnik GmbH  
Rodenbacher Chaussee 1  
63457 Hanau  
Deutschland  
Tel.: +49 6181 506 01  
Fax: +49 6181 571 270  
info.ntt@netzsch.com



**NETZSCH**®

[www.netzsch.com](http://www.netzsch.com)