

NETZSCH

Proven Excellence.



MICROSERIES & MINISERIES

Fleksibilni mali mlinovi za najfinije proizvode



Predviđanje

Nanotehnologija sve više ulazi u mnoga područja primjene. Samo oni koji imaju mogućnost korištenja nanotehnologije mogu sačuvati svoje šanse za budućnost.

Zahvaljujući poboljšanom sustavu centrifugalnog odvajanja, u laboratorijskim mlinovima Micro- i MiniSeries moguća je upotreba najmanjih kuglica. Ova tehnologija jamči mokro mljevenje u rasponu nanometara. Ulažete u budućnost.

Laboratorijski mlin *MICROSERIES* & *MINISERIES*

Ušteda troškova i vremena

Za testiranje na strojevima *MICRO*- i *MINISERIE* trebaju vam samo male količine proizvoda. Zbog malih šarži proizvoda moguće je u kratkom vremenu obaviti mnoga testiranja sa značajnim rezultatima i minimalnim gubicima proizvoda. Uštedite razvojne troškove i vrijeme za svoj proizvod.

Rukovanje

MICRO- i *MINISERIE* dizajnirani su za jednostavan rad, skraćujući vrijeme korištenja stroja. Okretna komora za mljevenje olakšava punjenje i pražnjenje komore sa kuglicama, osiguravajući jednostavno, lako i brzo mijenjanje šarže.



Radni položaj



Položaj punjenja



Položaj pražnjenja

Konvertibilnost

Oba modela strojeva mogu prebaciti na manji ili veći volumen i stoga postaju izuzetno fleksibilne za obradu količina serije proizvoda.

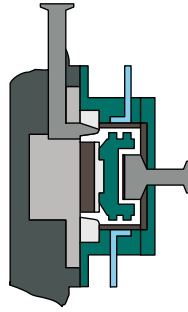
Mogući prijelaz s najfleksibilnijeg svestranog laboratorijskog mlina LabStar na dizajn komore za mljevenje *MINI*- ili manjeg *MICROSERIES*.



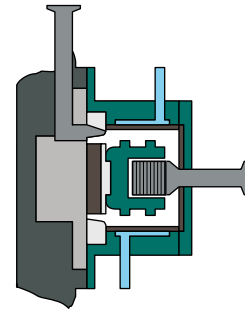
Komora za mljevenje
MICROSERIES



Komora za mljevenje
MINISERIES



Komplet za konverziju
u *MICROSERIES*



Komplet za konverziju
u *MINISERIES*

Materijali

Obje serije strojeva dostupne su u tri različita dizajna materijala za poboljšanu kvalitetu. Nudimo optimalno rješenje za vaše potrebe.

MICROFER i *MINIFER* svi dijelovi komore za mljevenje od nehrđajućeg čelika.

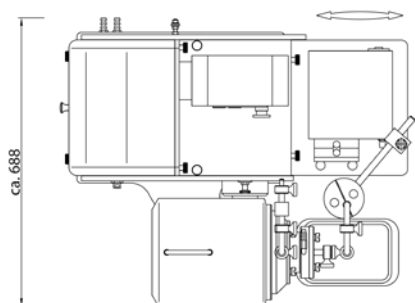
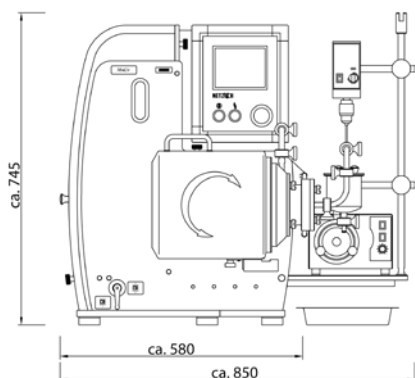
MICROPUR i *MINIPUR* za fino mljevenje proizvoda na bazi vode bez metala, svi dijelovi komore za mljevenje su od NElast-a.

MICROCER i *MINICER* za mljevenje bez metala proizvoda na bazi otapala, svi dijelovi komore za mljevenje su od NETZSCH-CERAM Z ili NETZSCH-CERAM N.



Laboratorijski mlin *MICROSERIES* & *MINISERIES*

Tehnički podaci



Dimenzije *MICRO*- & *MINISERIES*

	<i>MICROSERIES</i>	<i>MINISERIES</i>
Snaga pogona [kW]	1,5	1,5
Raspon brzine [min^{-1}]	1 000 - 4 200	1 000 - 4 200
Promjer kuglica za mljevenje [mm]	0,05 - 0,8	0,05 - 2,0
Potrebni volumen kuglica za mljevenje [ml]	50	140
Veličina šarže cirkulacijski process [ml]	140 - 500	250 - 500
Veličina šarže prolazni process [ml]	75 - 80	135 - 140



Način rada

Sa strojevima *MICRO-* i *MINISERIES* imate mogućnost proizvodnje u različitom načinu rada.

- Kontinuirani prolazani proces
- Kontinuirana cirkulacijski proces
- Zatvoreni šaržni rad


Ova svestranost smanjuje daljnja ulaganja u laboratorijske mlinove.

Aplikacije

- Organski pigmenti
- Anorganski pigmenti
- Inkjet tinta
- Životna znanost
- Proizvodi visoke tehnologije: filteri u boji, sredstva za poliranje elektroničkih dijelova, ITO ...
- Električna keramika
- Tehnička keramika

- Nanoaplikacije:
 - LCD (zaslon s tekućim kristalima)
 - MLCC (višeslojni keramički kondenzator)





NETZSCH Grupa je međunarodno tehnološko poduzeće, vođeno od strane vlasnika, s glavnim sjedištem u Njemačkoj. Poslovne jedinice Analiza i testiranje, Mljevenje i dispergiranje, te Crpke i sustavi predstavljaju prilagođena rješenja na najvišoj razini. Preko 3.800 zaposlenih u 36 zemalja te distributivni i proizvodni centri po cijelom svijetu jamče malu udaljenost od korisnika i kompetentan servis.

Naše očekivano poslovanje je pri tome visoko. Našim korisnicima jamčimo Proven Excellence – izvrsne usluge na svim područjima. Naše umijeće neprekidno pokazujemo još od 1873.

Proven Excellence. ■

Poslovna jedinica Mljevenje & Dispergiranje – Vodeća svjetska tehnologija mljevenja

NETZSCH-Feinmahltechnik | Njemačka
NETZSCH Trockenmahltechnik | Njemačka
NETZSCH Vakumix | Njemačka
NETZSCH Lohnmahltechnik | Njemačka
NETZSCH Mastermix | Velika Britanija
NETZSCH FRÈRES | Francuska
NETZSCH España | Španjolska
ECUTEC | Španjolska

NETZSCH Machinery and Instruments | Kina
NETZSCH India Grinding & Dispersing | Indija
NETZSCH Tula | Rusija
NETZSCH Makine Sanayi ve Ticaret | Turska
NETZSCH Korea | Koreja
NETZSCH Premier Technologies | SAD
NETZSCH Equipamentos de Moagem | Brazil

Vaš lokalni kontakt

Agitrade d.o.o.
Radnicka cesta 34
10000 Zagreb, Croatia
Tel.: +385 1 2444 216
Fax: +385 1 2339 654
agitrade@agitrade.com
www.agitrade.hr

NETZSCH-Feinmahltechnik GmbH
Sedanstraße 70
95100 Selb
Njemačka
Tel.: +49 9287 797 0
Fax: +49 9287 797 149
info.nft@netsch.com

NETZSCH®

www.netsch.com