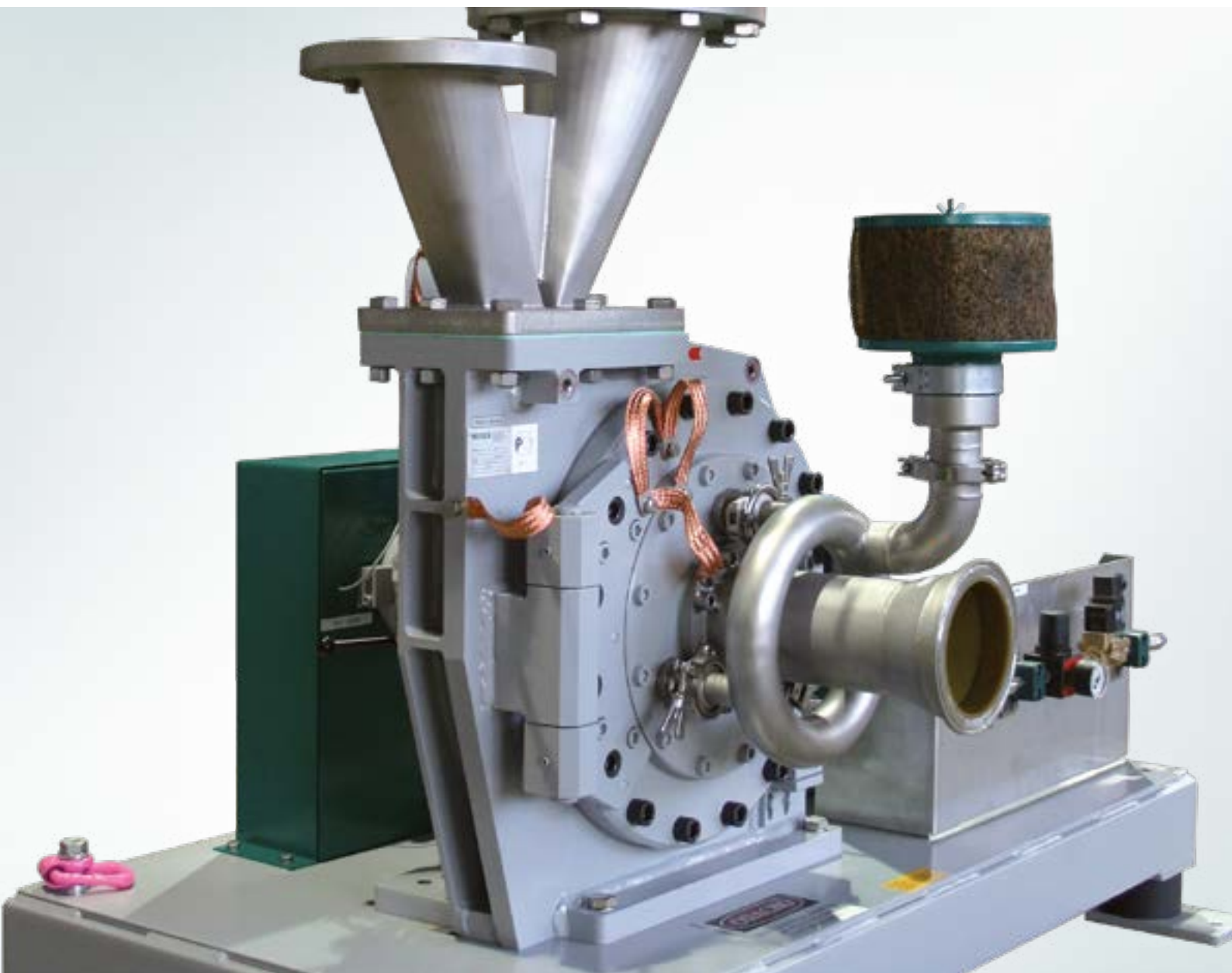


# NETZSCH

Proven Excellence.



## Высокоэффективный Классификатор CFS/HD-S

Тонкая Классификация Высокого Качества

Business Unit  
GRINDING & DISPERSING

# Высокая Производительность и Точная Классификация

Высокоэффективный классификатор сверхтонкого разделения CFS/HD-S (High Dispersion) за счет своей точности и целенаправленной подачи продукта имеет наивысший коэффициент полезного действия. Исключено смешивание отклассифицированной грубой фракции с загружаемым материалом.

Высокоэффективный классификатор сверхтонкого разделения является доказательством того, что эффективные результаты классификации могут быть достигнуты при помощи только одного классифицирующего ротора. Специальная форма корпуса позволяет значительно повысить пропускную способность. Винтообразная форма корпуса создает более оптимальные условия для прохождения материала внутри аппарата. Большой объем грубого материала может беспрепятственно покидать классификатор через выходное отверстие. Откидная дверь корпуса и съемная корзина с направляющими лопатками обеспечивают свободный доступ и легкость чистки машины.

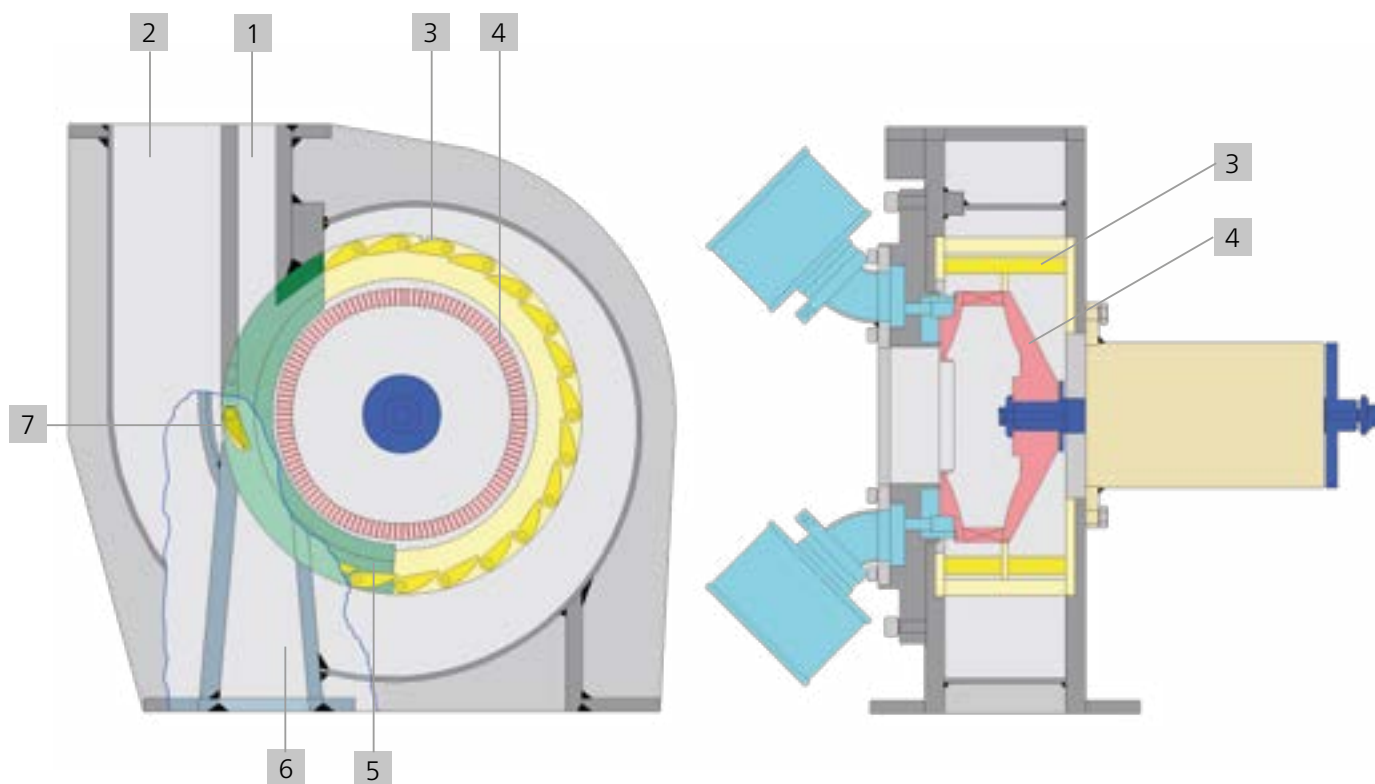
Воздушный классификатор эффективно и экономично решает сложные задачи классификации. Новое поколение высокоэффективного классификатора сверхтонкого разделения CFS/HD-S идеально справляется с переработкой больших объемов материала.

Благодаря высокоэффективному классификатору CFS/HD-S был достигнут прорыв в сверхтонкой классификации. Целью является получение оптимальных результатов сверхтонкой классификации с точным разделением частиц по размеру.



Высокоэффективный классификатор CFS 340/HD-S

# Классификация



## Принцип действия

Через загрузочный канал (1) материал подается в машину. Через воздушный канал (2) подается технологический газ, который проникает через многочисленные регулируемые лопатки (3) стационарной корзины, диспергирует загружаемый материал и затем подает его в классифицирующий ротор (4). Здесь происходит разделение материала на грубую и тонкую фракцию в соответствии с установленным (плавно регулируемым) числом оборотов классифицирующего ротора. Тонкодисперсный продукт покидает машину через ротор, соединенный с горизонтальным валом, в центре классификатора. «Грубые частицы» вылетают из ротора и через выходной канал грубой фракции (6) разгружаются внизу с обратной стороны корпуса машины, который выполнен в винтообразной форме и имеет перегородку (5). В результате настройки заслонки грубого продукта (7) возможна регулировка разгрузки грубой фракции при сложных задачах классификации. Таким образом можно оказывать влияние на «чистоту» грубого продукта.

# Машины и Варианты Установок

## Материалы

Выбор материала зависит от требований к перерабатываемому продукту. Углеродистая сталь, а также противокоррозийные и кислотоустойчивые материалы относятся к стандартному исполнению. Специальные материалы применяются по запросу.

## Защита от износа

Для обработки очень твердых и абразивных продуктов изготавливаются износостойкие варианты машин. Например, обшивка корпуса и корзины с направляющими лопатками из вулколлана, оснащение керамическими направляющими лопатками и керамическим каналом выхода тонко измельченного продукта.

## Устойчивость к взрывным избыточным давлениям

Для обработки пылевзрывоопасных материалов машины и установки поставляются во взрывозащищенном исполнении (до 10 бар).

## Эксплуатация с инертным газом

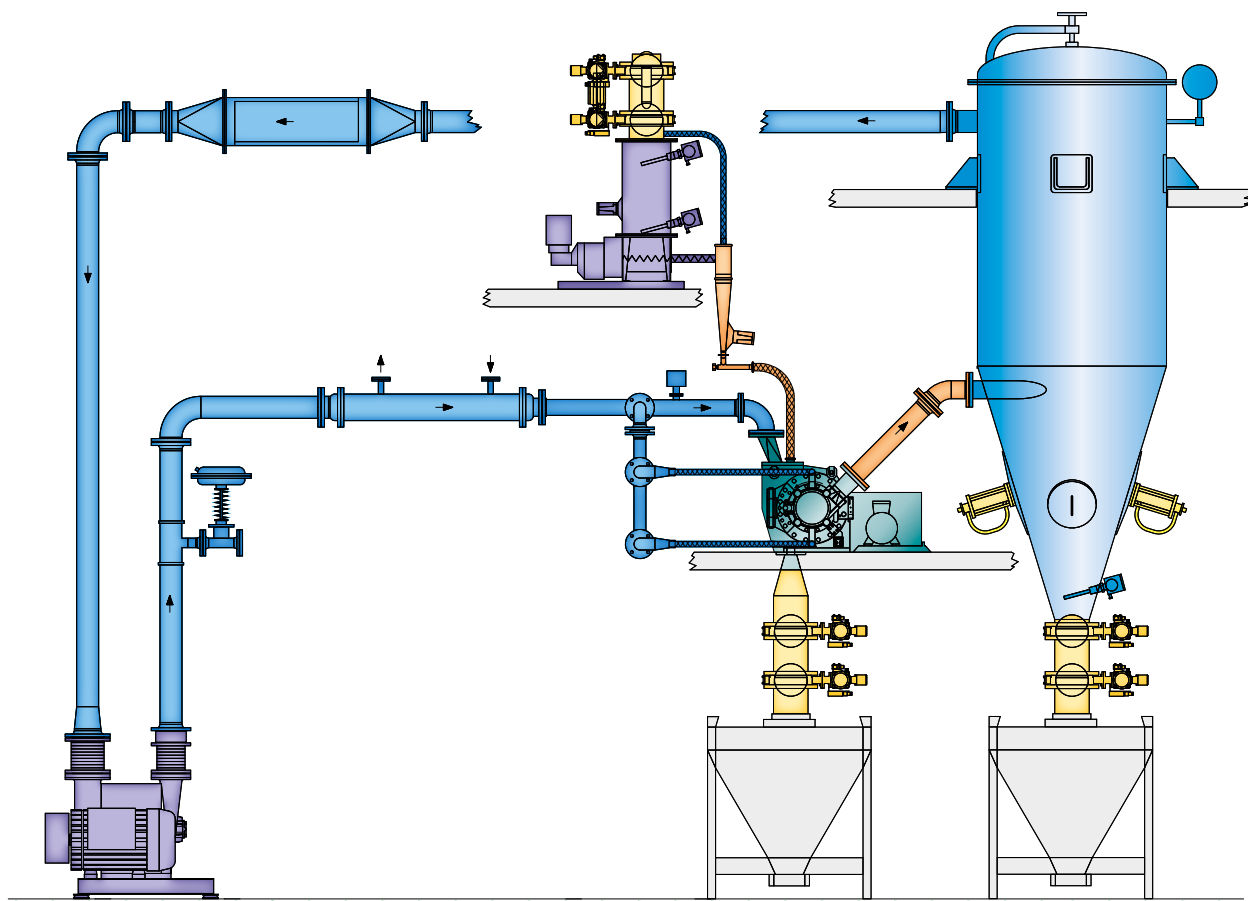
Материалы, которые в результате своей реакционной способности не могут быть обработаны нормальным воздухом, могут подвергаться классификации с использованием другого технологического газа, как например, азот с контролируемой инертной атмосферой. Циркуляция газа в комплексной установке снижает производственные издержки.

## Соответствие АТЕХ

ЕС-свидетельство об испытаниях промышленного образца согласно директиве 2014/34/EU



Ex II 1/2 D Ex h III C T100 °C Da/Db  
IBExU04ATEX1186X



Классифицирующая установка для эксплуатации с внутренней циркуляцией газа

С внедрением нашего нового классифицирующего ротора *CONVOR*<sup>®</sup>, в котором поддерживается постоянная радиальная скорость, воздушная классификация достигла новых границ, которые не могут обеспечить имеющиеся на рынке воздушные классификаторы. В дополнение к этому стало возможным существенное уменьшение потери давления во всей машине, что при конструировании классифицирующей установки дает существенные преимущества при покупке ее комплектующих. Хорошо зарекомендовавшие себя до сих пор характеристики классификаторов, такие как стабильная механическая конструкция и вместе вращающееся сменное внутреннее кольцо, также присутствуют в новой модели.



Высокоэффективный классификатор CFS 30/HD-S

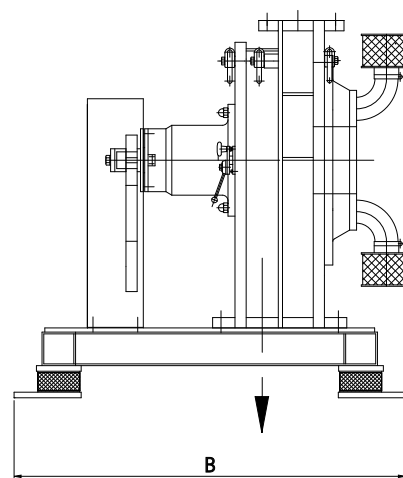
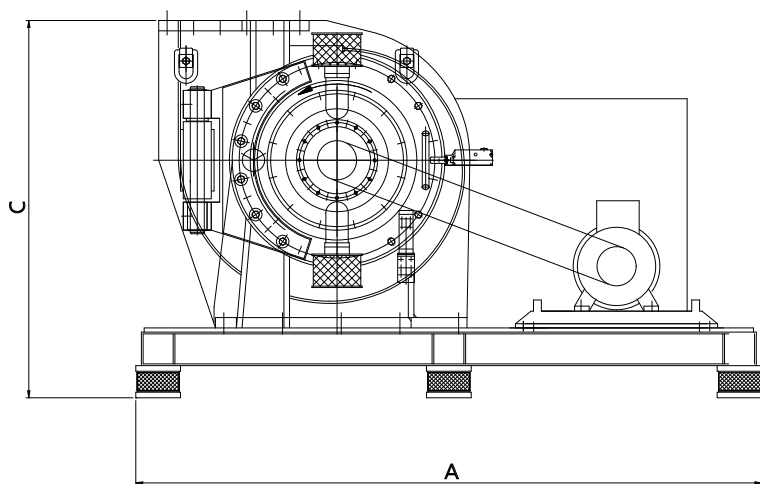
# Примеры Применения и Технические Данные

Примеры применения	Постановка задачи	Тонкая фракция [мкм]	Грубая фракция [мкм]	Размер	Пропускная способность [кг/ч]
Алюминий	Производство тонкой фракции	$d_{90} < 17$		CFS 85/HD-S	300
Алюминий	Производство тонкой фракции	$d_{50} = 3$		CFS 85/HD-S	240
Алюминиевые оксиды	Обеспылевание		$d_{10} = 41; d_{99} = 161$	CFS 340/HD-S	4400
Бронза	Производство тонкой фракции	$d_{100} = 5$		CFS 85/HD-S	100 - 350
Карбонат кальция	Производство тонкой фракции	$d_{99,9} = 20$		CFS 170/HD-S	1500 - 2400
Карбонат кальция	Производство тонкой фракции	$d_{97} < 3$		CFS 5/HD-S	2 - 8
Фосфат кальция	Производство тонкой фракции	$d_{99} = 5$		CFS 8/HD-S	14
Стеарат кальция	Производство тонкой фракции	$d_{90} = 6$		CFS 85/HD-S	400 - 500
Кобальт	Обеспылевание		$< 2\% < 16$	CFS 85/HD-S	250
Цветной тонер	Обеспылевание		$d_5 = 6; d_{95} = 13$	CFS 170/HD-S	300
Стеклянные хлопья	Производство тонкой фракции	$d_{50} < 12.2 - 25$		CFS 85/HD-S	13 - 75
Стекланный фритт	Производство тонкой фракции	$d_{90} = 6.6$		CFS 85/HD-S	200
Графит	Производство тонкой фракции	$d_{50} = 18.5 - 21$		CFS 85/HD-S	100 - 200
Твердые материалы	Производство тонкой фракции	$d_{97} = 2.1$		CFS 8/HD-S	27
Оксид железа	Производство тонкой фракции	$d_{97,5} < 45$		CFS 170/HD-S	1880
Металлический порошок	Производство тонкой фракции	$< 10$		CFS 30/HD-S	50 - 100
Метилцеллюлоза	Производство тонкой фракции	$d_{50} = 67$		CFS 170/HD-S	1200
Никель	Производство тонкой фракции	$d_{50} = 1$		CFS 30/HD-S	30
Гороховая мука	Выделение протеина	$d_{99} = 32 - 40$	$d_{10} = 14 - 17$	CFS 510/HD-S	5000
Порошковый лак	Обеспылевание		$1\% < 5$	CFS 170/HD-S	943
Силика	Производство тонкой фракции	$d_{97} < 15$		CFS 8/HD-S	5
Силикагель	Обеспылевание		$d_{10} = 19; d_{99} = 115$	CFS 30/HD-S	60
Известь (гашеная)	Производство тонкой фракции	$d_{99} < 20$		CFS 1000/HD-S	10000
Тонер	Обеспылевание		$10\% < 8$	CFS 85/HD-S	120
Тонер	Обеспылевание		$7.5\% < 5$	CFS 170/HD-S	240
Тонер	Обеспылевание		$d_{99} = 15.5$	CFS 85/HD-S	120
Карбид вольфрама	Обеспылевание	$d_{10} = 8.5; d_{90} = 20$	$d_{10} = 12; d_{90} = 25$	CFS 8/HD-S	50
Волластонит	Производство тонкой фракции	$d_{97} = 9.5$		CFS 170/HD-S	1000
Цеолит	Производство тонкой фракции	$d_{99,95} = 44$		CFS 340/HD-S	4000
Оксид цинка	Производство тонкой фракции	$d_{99} = 21$		CFS 340/HD-S	600



Технические данные	CFS	5/ HD-S	8/ HD-S	30/ HD-S	85/ HD-S	170/ HD-S	340/ HD-S	510/ HD-S	750/ HD-S	1000/ HD-S
Коэффициент производительности	-	-	-	0,35	1	2	4	6	9	12
Мин. объем потока воздуха	m <sup>3</sup> h <sup>-1</sup>	25	40	210	600	1 200	2 400	3 600	5 400	7 200
Макс. объем потока воздуха	m <sup>3</sup> h <sup>-1</sup>	65	104	455	1 300	2 600	5 200	7 800	11 700	15 600
Дисперсность d <sub>97</sub> *	µm	2,5 - 30	2,5 - 30	2,6 - 30	2,8 - 40	3,0 - 40	3,5 - 40	3,7 - 40	4 - 50	5 - 60
Мин. кол-во загружаемого материала	kg h <sup>-1</sup>	-	-	35	100	200	400	600	900	1 200
Макс. кол-во загружаемого материала	kg h <sup>-1</sup>	-	-	420	1 200	2 400	4 800	7 200	10 800	14 400
Макс. число оборотов	min <sup>-1</sup>	18 000	12 000	7 000	5 100	3 600	2 300	2 200	1 800	1 400
Мощность привода классификатора	kW	0,55	1,5	3	7,5	15	30	45	75	90
Длина (A)	mm	290	410	1 270	1 700	2 200	2 500	2 900	3 200	3 420
Ширина (B)	mm	380	470	850	1 020	1 200	1 250	2 030	2 200	2 500
Высота (C)	mm	420	400	735	900	1 350	1 750	2 200	2 550	3 040
Вес (approx.)	kg	50	80	800	1 500	2 600	3 600	7 500	11 150	14 800

\* Результаты получены на известняке (плотность 2,7 кг/л)



## Испытания

Проведите испытания с высокоэффективным классификатором точного разделения CFS/HD-S! В наших лабораториях имеются все возможности для опытов с вашим оригинальным материалом на машинах различных размеров!

Группа компаний NETZSCH является одним из ведущих мировых производителей промышленного оборудования, производственных линий и приборов.

В состав компании, находящейся под управлением холдинга Erich NETZSCH B.V. & Co. Holding KG, входят три бизнес-подразделения: «Анализ и Тестирование», «Измельчение и Диспергирование» и «Насосы и Системы», которые ориентированы на конкретные отрасли и продукты. Всемирная сеть продаж и сервиса гарантирует близость к клиентам и компетентное обслуживание с 1873 года.

# Proven Excellence.

## Подразделение «Измельчение и Диспергирование» – Мировой лидер в технологии тонкого измельчения

NETZSCH-Feinmahltechnik | Германия  
NETZSCH Trockenmahltechnik | Германия  
NETZSCH Vakumix | Германия  
NETZSCH Lohnmahltechnik | Германия  
NETZSCH Feinmahltechnik Polska | Польша  
NETZSCH Mastermix | Великобритания  
NETZSCH Broyage | Франция

NETZSCH España | Испания  
NETZSCH Machinery and Instruments | Китай  
NETZSCH India Grinding & Dispersing | Индия  
NETZSCH Tula | Россия  
NETZSCH Makine Sanayi ve Ticaret | Турция  
NETZSCH Premier Technologies | США  
NETZSCH Equipamentos de Moagem | Бразилия

ООО Нетч Тула  
Поселок Шатск, строение 1 Б  
301107 Тульская обл  
Россия  
Тел.: +7 487 225 28 28  
Факс: +7 495 225 28 14  
info.ntr@netsch.com

NETZSCH Trockenmahltechnik GmbH  
Rodenbacher Chaussee 1  
63457 Hanau  
Germany  
Тел.: +49 6181 506 01  
Факс: +49 6181 571 270  
info.ntt@netsch.com



**NETZSCH**<sup>®</sup>

[www.netsch.com](http://www.netsch.com)