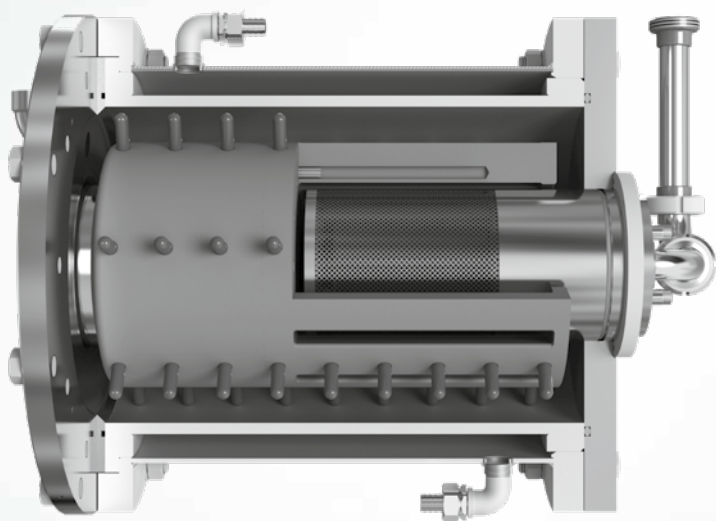


NETZSCH

Proven Excellence.

UP

UPGRADE



NEOS

ZETA[®] 研磨机的升级版

一个能让产量翻倍的系统

Business Unit
GRINDING & DISPERSING

ZETA® 研磨机的升级版

一个能让产量翻倍的系统

最新研发的 *NEOS* 研磨系统能成为您现有 *ZETA*® 系统的改装配置。

定制化的升级包是以您现有的机器配置和生产工艺为基础的。因配置了新型的转子和优化的冷却系统，*NEOS* 系统在研磨时输入能量有了显著地增加，这意味着您将看到实际生产量有了明显地提升。

使用耐驰陶瓷内衬，研磨时产品温度得到有效控制。优选组合升级包的研磨腔包含了一个反向装置，在使用极其细小的研磨介质和 / 或研磨低粘度物料时，对输入能量的提升有辅助作用。对于 *NEOS 20* 和 *NEOS 50*，使用了轴冷却保证了冷却效果的增加。

应对每一个独立的案例时，都需要确认是否增加一个电机来达到上述需求。我们会帮助您完成 *ZETA*® 研磨系统的配置和升级包的选择。

升级 *NEOS* 还包括以下服务:

- 评估 *ZETA*® 研磨机的实际运行参数
- 转换与改装
- 重新调试
- 优化机器的参数
- 员工培训



您将获益

- 和 *ZETA*® 研磨机相比，生产量有了从 30% 到甚至超过 100% 的提升
- 研磨能量输入显著提高，在循环模式下，*NEOS* 的流量至少提升两倍以上
- 有效的研磨腔冷却系统代表了温升小，能量输入更高
- 即使使用最小的研磨介质，生产过程也会非常稳定
- 可对现有设备改造，意味投资成本更低
- 为您的操作提供高系统可用性和规划的可靠性

升级包类型	基础组合	基础组合+	改进组合	改进组合+	优选组合	优选组合+
型号 (您现有的设备)	<i>ZETA</i> ® 2 (7,5 kW) <i>ZETA</i> ® 10 (22 kW)	<i>ZETA</i> ® 2 (4/5,5 kW) <i>ZETA</i> ® 10 (18,5 kW)	<i>ZETA</i> ® 25 (37/45 kW) <i>ZETA</i> ® 60 (75 kW)	<i>ZETA</i> ® 25 (37 kW)	<i>ZETA</i> ® 25 (45 kW) <i>ZETA</i> ® 60 (90 kW)	<i>ZETA</i> ® 25 (37 kW) <i>ZETA</i> ® 60 (75 kW)
型号 (新)	<i>NEOS</i> 2 (7,5/15 kW) <i>NEOS</i> 10 (22 kW)	<i>NEOS</i> 2 (7,5 kW) <i>NEOS</i> 10 (22 kW)	<i>NEOS</i> 20 (37/45 kW) <i>NEOS</i> 50 (75 kW)	<i>NEOS</i> 20 (45 kW)	<i>NEOS</i> 20 (45 kW) <i>NEOS</i> 50 (90 kW)	<i>NEOS</i> 20 (45 kW) <i>NEOS</i> 50 (90 kW)

搅拌轴的材质：钢。（2000年及以后生产的 *ZETA*® 系列材质），根据需求的特殊定制！泵的设计没有被列入考量范畴，需要单独申请。有些案例可能还需其他配件，比如机械密封件，轴等等。

耐驰 (上海) 机械仪器有限公司
上海市嘉定区嘉安公路3136号
邮编: 201814
P.R. China
电话: +86 21 6957 6008
传真: +86 21 6957 6005
info.nsc@netsch.com

NETZSCH®

www.netsch.com