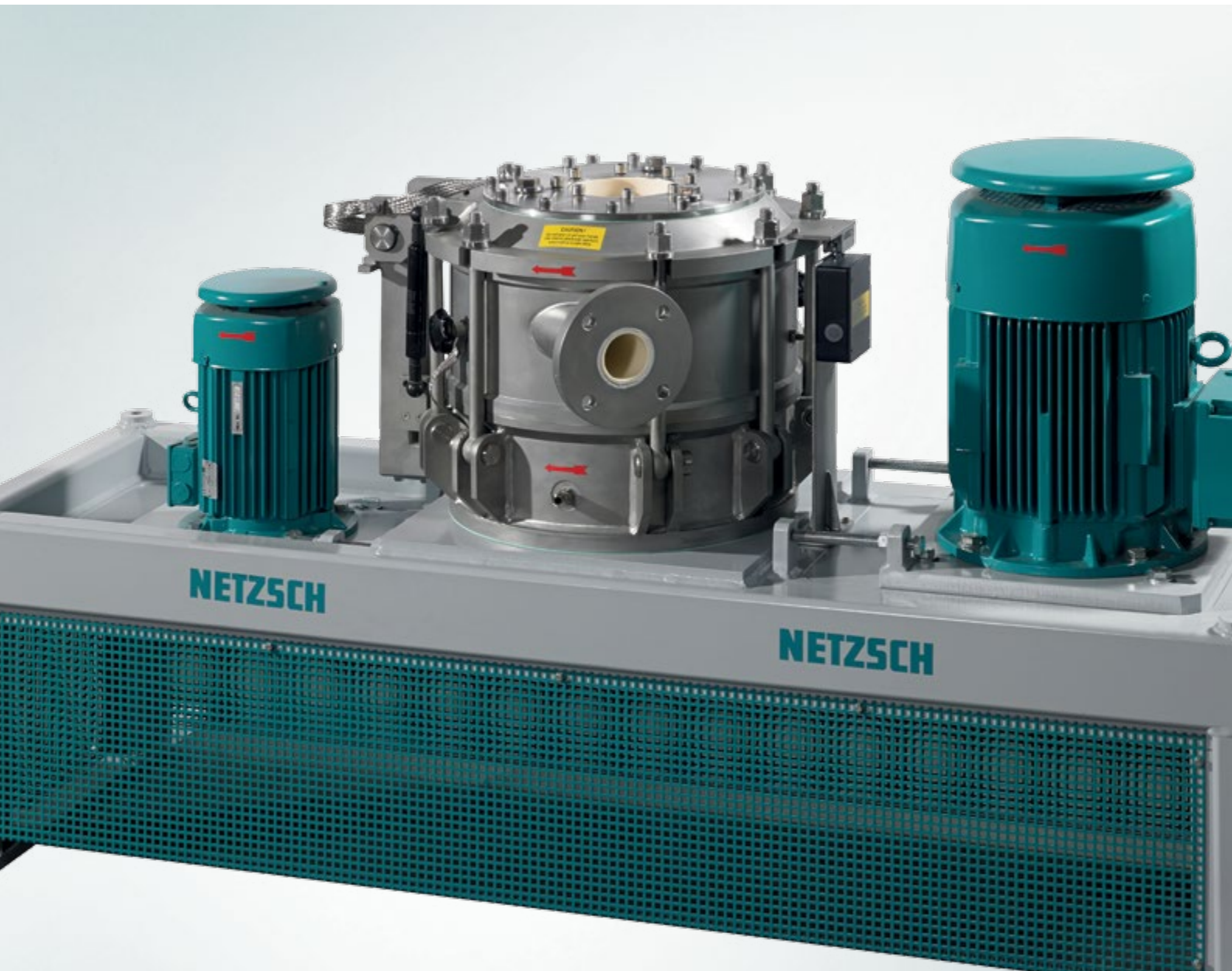


# NETZSCH

Proven Excellence.



## Сепарационная мельница NETZSCH тип CSM

Точное ударно-отражательное измельчение

Business Unit  
GRINDING & DISPERSING

# Сепарационная мельница для тонкого ударно-

В большинстве случаев для производства мягких и средней твердости материалов с тончайшим гранулометрическим составом (до 3 единиц по Моосу), недостаточно одного цикла измельчения. В таких случаях к традиционным ударно-отражательным мельницам тонкого измельчения подключаются дополнительные машины, такие как, например, просеивающая машина или классификатор, которые классифицируют измельченный продукт. Грубые частицы, не соответствующие желаемому размеру, подаются снова в мельницу и подвергаются вторичному измельчению. При таком раздельном методе переработки стоимость оборудования и производственные издержки значительно увеличивается.

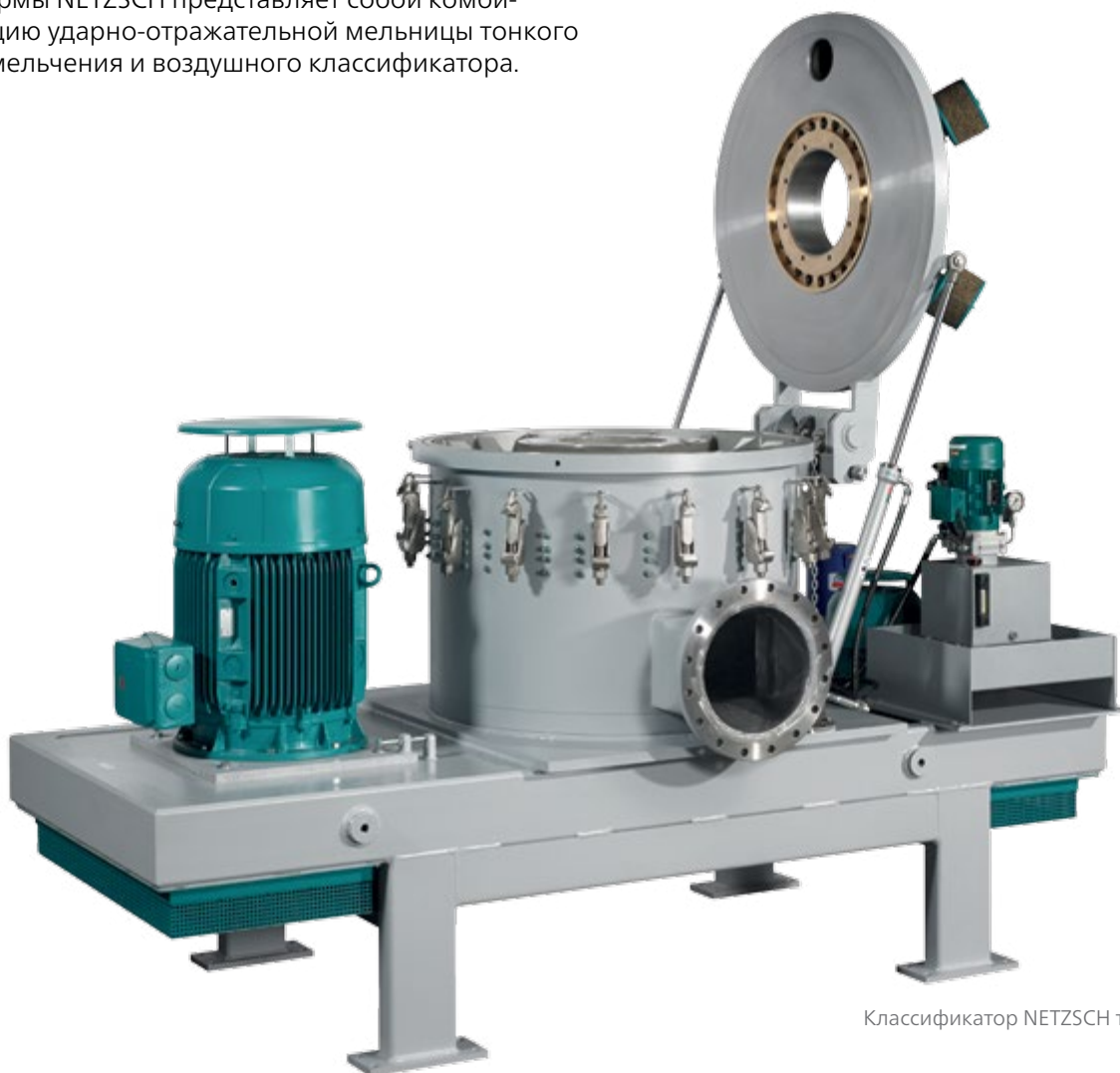
Сепарационная мельница позволяет произвести измельчение и классификацию в одной системе при сравнительно незначительных затратах. Сепарационная мельница типа CSM немецкой фирмы NETZSCH представляет собой комбинацию ударно-отражательной мельницы тонкого измельчения и воздушного классификатора.

Интеграция мельницы и классификатора в одном корпусе имеет следующие преимущества:

- легкая чистка,
- простое устройство установки,
- компактная конструкция.

Сепарационная мельница типа CSM представляет собой усовершенствованный продукт в сфере механического технологического производства, который обладает значительными преимуществами по сравнению с известными на рынке аналогичными системами измельчения. Сепарационная мельница позволяет получить дисперсность в диапазоне от  $d_{97}$  9 мкм до 200 мкм.

Производственная программа CSM, состоящая из машин разных размеров, позволяет использовать мельницу, как в лабораториях, так и в промышленных масштабах с производительностью от нескольких тонн в час.

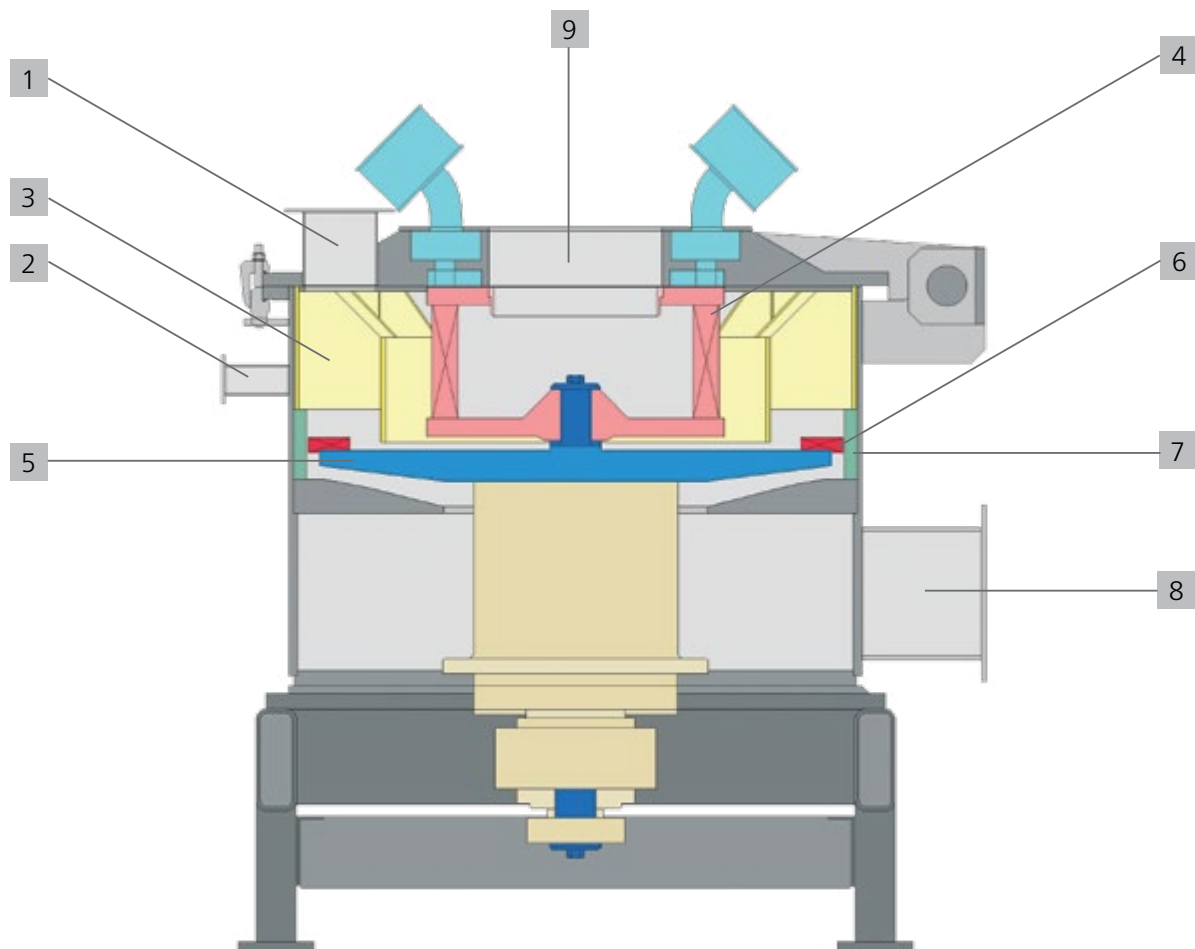


Классификатор NETZSCH тип CSM 560

# отражательного измельчения

*be productive*

## Принцип Действия

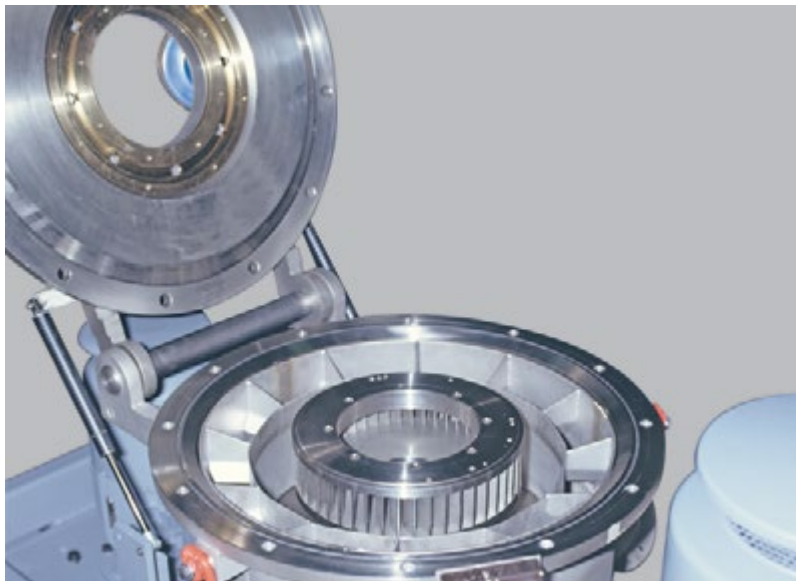


Предназначенный для измельчения материал подается гравиметрическим способом через стояк (1) или пневматически - через инжектор, соединенный с патрубком корпуса машины (2). Далее материал попадает внутрь направляющего колеса (3), мимо лопаток классификатора (4), в котором непосредственно происходит классификация полученного тонкоизмельченного материала. Падая на ударный ротор (5) материал под действием центробежной силы ударяется об ударные рейки (6),

и отлетает по касательной на отбойную плиту (7). Геометрическая форма ударных реек и отбойной плиты согласованы друг с другом так, что угол столкновения (частицы и отбойной плиты) и скорость отраженных частиц позволяют получить оптимальный коэффициент измельчения. Отбойная плита (7) изготавливается из нескольких сегментов, а для легкой очистки из одной детали. Газ для измельчения и классификации проникает в корпус мельницы через штуцер (8) и продувает мелющую щель,

которая находится между ударным ротором (5) и отбойной плитой (7). При этом подвергающиеся измельчению частицы вовлекаются в поток воздуха и подаются через направляющее кольцо к классификатору, который, в свою очередь, отсеивает слишком грубые частицы и пропускает только тонкие. Грубые частицы вместе с исходным материалом снова падают на ударный ротор, а тонкие частицы вместе с рабочим газом покидают мельницу через выход тонкоизмельченного продукта (9).

# Высокоэффективные и Практичные



## Ваши интересы в центре внимания

- Высокоэффективный мелющий механизм с легкосменными ударными рейками и дважды используемой отбойной плитой для достижения тонкого гранулометрического состава и высокой производительности с минимальным повышением температуры, отвечающий требованиям ударно-отражательного измельчения.
- Высокоэффективный классификатор для четкого ограничения крупной фракции в тонкоизмельченном продукте, вместе вращающееся внутреннее кольцо с классификатором, а также улучшенная геометрия классификатора гарантируют очень высокую дисперсность.
- Машины больших размеров с наличием только одного классификатора также обеспечивают высокую тонкость помола. Новая геометрия классификатора позволяет при большом объеме воздуха получить самую тонкую классификацию. Данные результаты были достигнуты благодаря новому методу посредством классификации во внутреннем безлопаточном пространстве классификационного ротора.
- Благодаря продуваемой щели между вращающимся классификатором и неподвижной крышкой мельницы, классификатор обеспечивает высокое качество продукта.



- Сбалансированная работа и малая вибрация классификатора достигается благодаря чрезвычайно надежному исполнению конструкции машины в целом, за счет сварки с корпусом машины, а также коаксиальной конструкции мелющего диска и сепарационного кольца.
- Легкая чистка и простое техническое обслуживание возможны благодаря удобному доступу к размольной камере и классификатору. Доступ к размольной камере и классификатору осуществляется через откидную крышку мельницы. Открытие машины может производиться неограниченное количество раз без необходимости контроля или дополнительной регулировки щели классифицирующего кольца.
- В зависимости от области применения дозирование материала осуществляется гравиметрическим способом через стояк или пневматическим – с помощью бокового загрузочного устройства через инжектор или вместе с потоком впускаемого воздуха.
- Исполнение подшипникового узла заслуживает особого внимания и не требует технического обслуживания за счет конструкции с полым валом. Данная специальная система позволяет производить большое количество оборотов сепарационного кольца при относительно низкой скорости подшипников, что увеличивает срок службы подшипников.

# Конструкции машин и установок

## Наше ноу-хау для Вашего успеха

С учетом многолетнего опыта нашего инженерного отдела в сфере инновационных разработок и Ваших пожеланий комплектация мелющего оборудования производится в соответствии с требованиями спецификации продукта!

Точно подобранные для продукта компоненты установок, такие как системы дозирования, высокоэффективные циклоны и пылеулавливающие фильтры являются залогом успешной обработки продукта и высокой производительности самих машин соответствующих размеров. Компоненты оборудования проектируются по

различным конфигурациям в зависимости от материала и задач. Установки для переработки в инертных условиях и пылевзрывозащитные системы относятся сегодня к обычным стандартным решениям нашего инженерного отдела. Для измельчения пылевзрывоопасных продуктов мы предлагаем различные конструкции машин и установок:

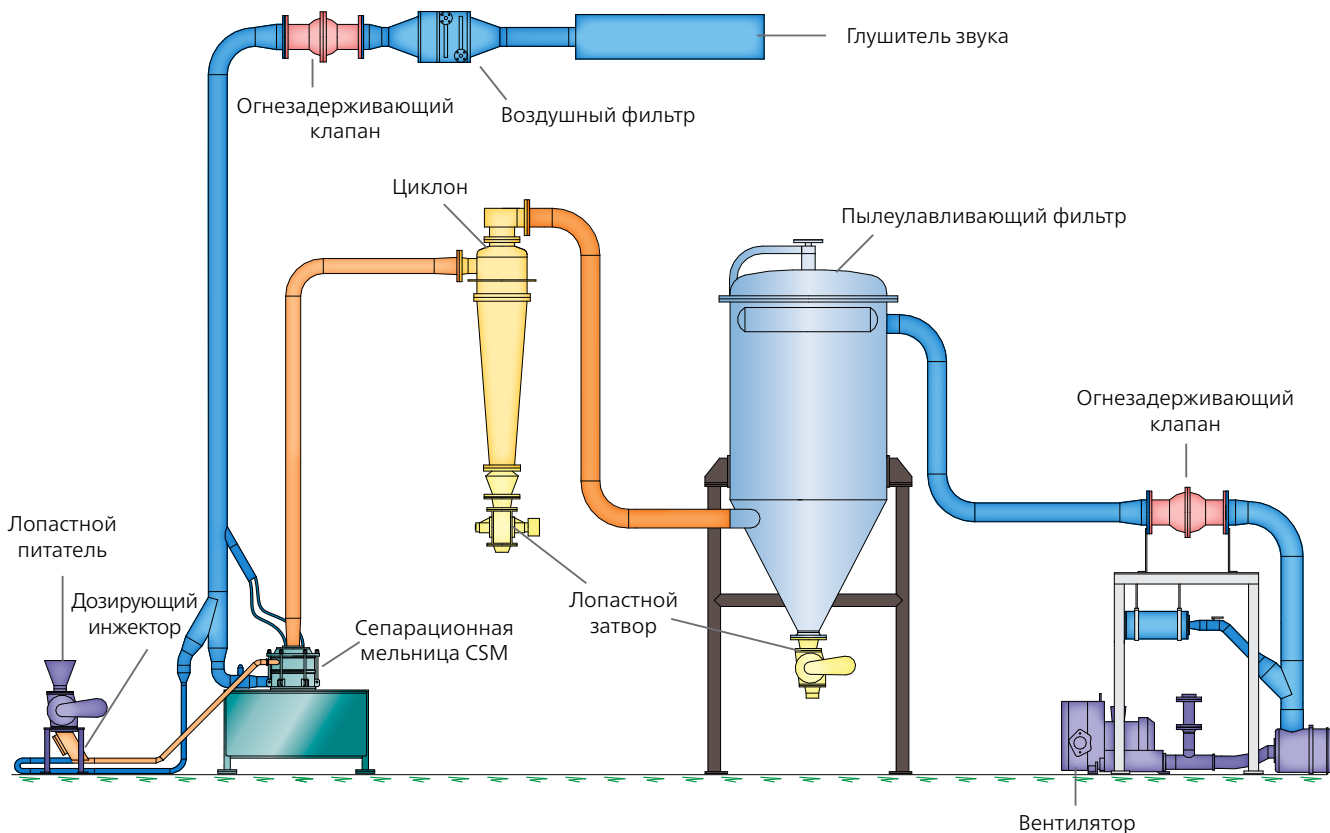
- взрывозащитные, устойчивые к давлениям до 10 бар (см. рис. ниже);
- декомпрессионные до 1,4 бар (абсол.);
- герметичные с циркуляцией инертного газа.

### Соответствие ATEX

ЕС-свидетельство об испытаниях промышленного образца согласно директиве 2014/34/EU



Ex II 1/2 D Ex h III C T120 °C Da/Db  
IBExU03ATEX1137X



Взрывозащитная ударнопрочная мелющая установка

## Подобрано с учетом Ваших потребностей

В зависимости от области применения сепарационная мельница NETZSCH тип CSM поставляется из разных материалов и в различных конструкциях:

- углеродистая сталь;
- нержавеющая и кислотостойкая высококачественная сталь по запросу возможно применение специальных материалов;
- GMP – конструкции с незначительными микронеровностями поверхности;
- гермитичные конструкции;
- взрывозащитные конструкции, устойчивые к избыточным давлениям до 10 бар

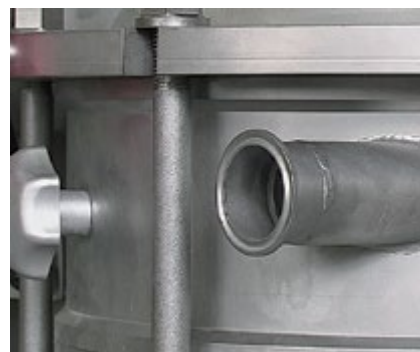


Классификатор NETZSCH тип CSM 360

## Удаление трудноперерабатываемых частиц

В основном при тонком измельчении относительно «мягких» минералов происходит повышенный износ мелющих инструментов из-за примесей кварца. Количество данных трудноперемалываемых частиц в загруженном материале постепенно увеличивается в размольной камере при прохождении внутреннего циркуляционного процесса переработки, состоящего из измельчения и классификации, и в результате приводит к тому, что машина заполняется кварцем и не может принять новый продукт.

С помощью дополнительного приспособления, разработанного компанией NETZSCH расположенной в корпусе машины, частицы удаляются с заранее установленными интервалами времени, что позволяет перерабатывать такие материалы без проблем и износа машин.



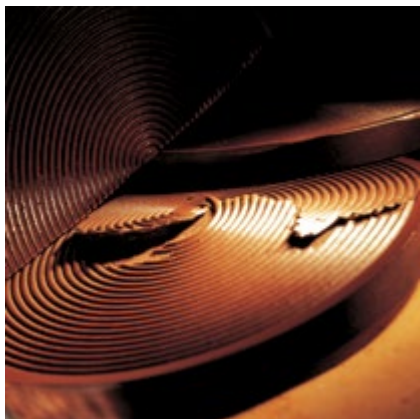
# Примеры использования

Использование сепарационной мельницы NETZSCH типа CSM возможно в различных отраслях промышленности!

Будь то пищевая или химическая, пластмассовая или лакокрасочная индустрия всегда существует огромное множество продуктов, которые, с учетом их спецификации, легко

переработает сепарационная мельница CSM. Даже если требования к дисперсности конечного продукта изменятся, то это не представляет собой проблему: С помощью регулирования числа оборотов классификатора может быть легко установлена желаемая тонина помола без перестройки механизма!

Разумеется, мы можем перечислить только некоторые примеры из широкого спектра производственных программ машины CSM. Если среди приведенных примеров нет Вашего продукта, опишите нам Ваши задачи и мы сможем предложить вам подходящую систему измельчения.



Какаожмых



Сахар



Пигменты



Порошковая краска



Тальк



Высушенный горох



Примеры продуктов	Дисперсность	Конструктивный размер	Производительность kg h <sup>-1</sup>
Борнитрит	d <sub>99</sub> 50 μm	CSM 165	60 - 100
Цитрат кальция	d <sub>99</sub> 20 μm	CSM 560	270
Железный порошок	d <sub>95</sub> 45 μm	CSM 360	600
Высушенный горох	d <sub>90</sub> 35 - 40 μm	CSM 900	5 000
Желатин	d <sub>99</sub> 100 μm	CSM 360	83
Зерно	d <sub>99</sub> 20 μm	CSM 80	2 - 10
Древесный уголь	d <sub>99,9</sub> 100 μm	CSM 80	30 - 40
Какаожмых	d <sub>99,8</sub> 75 μm	CSM 560	2 000 - 2 750
Известняк	d <sub>97</sub> 30 μm	CSM 260	300
Картофельный крахмал	d <sub>97</sub> 100 μm	CSM 165	40
Кремниевая кислота	d <sub>98</sub> 32 μm	CSM 560	2 200
Металлический кобальт	d <sub>97</sub> 10 μm	CSM 260	60
Оксид кобальта	d <sub>97</sub> 7,6 μm	CSM 165	40
Полимерное покрытие	d <sub>99</sub> 40 μm	CSM 260	20 - 100
Фосфат марганца	d <sub>90</sub> 7 μm	CSM 360	70 - 85
Дикарбонат натрия	d <sub>90</sub> 20 μm	CSM 720	400 - 2 360
Никелевые сплавы	d <sub>90</sub> 70 μm	CSM 165	230
Новолачные смолы + затвердители	d <sub>99</sub> 63 μm	CSM 260	500
Пентаэритрит	d <sub>97</sub> 40 μm	CSM 360	625
Фенольная смола	d <sub>90</sub> 30 μm	CSM 360	870
Пигмент (медь)	d <sub>99</sub> 18 μm	CSM 165	450
Пигмент, красный	d <sub>99</sub> 15 μm	CSM 360	1 000
Пигменты	d <sub>99</sub> 15 μm	CSM 360	400
ПММА	d <sub>99</sub> 44,5 μm	CSM 360	300
Полиакриламид	d <sub>99,9</sub> 100 - 120 μm	CSM 360	17 - 35
Порошковый лак	d <sub>99,5</sub> 90 μm	CSM 360	600 - 1 000
Силикагель	d <sub>99,9</sub> 200 μm	CSM 165	180
Соевый белок	d <sub>99</sub> 92,8 μm	CSM 560	1 600
Табак	d <sub>95</sub> 125 μm	CSM 360	500 - 800
Тальк	d <sub>99</sub> 20 μm	CSM 560	1 000
Тонер	d <sub>50</sub> 25 μm	CSM 560	200
Вулкацит	d <sub>99,9</sub> 63 μm	CSM 260	300
Винная кислота	d <sub>95</sub> 63 μm	CSM 360	2 000
Пшеничный глютен	d <sub>99</sub> 180 μm	CSM 900	5 000
Стеарат цинка	d <sub>97</sub> 20 μm	CSM 560	250
Сахар	d <sub>90</sub> 6,3 - 6,7 μm	CSM 165	6 - 8
Заменитель сахара	d <sub>90</sub> 100 μm	CSM 560	3 000 - 3 500
Смесь какао-сахара	d <sub>90</sub> 21 μm	CSM 560	6 000
Жмых сахарной свеклы	d <sub>99</sub> 121 μm	CSM 360	220

# Технические параметры

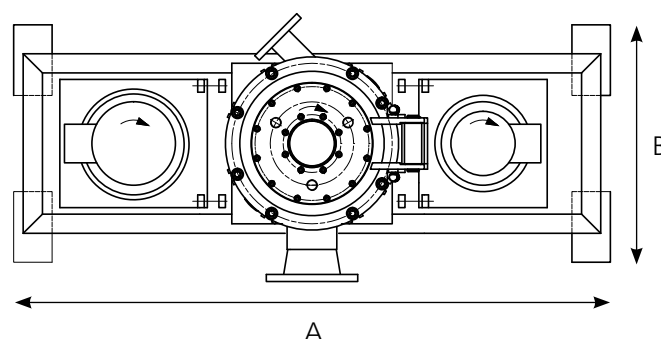
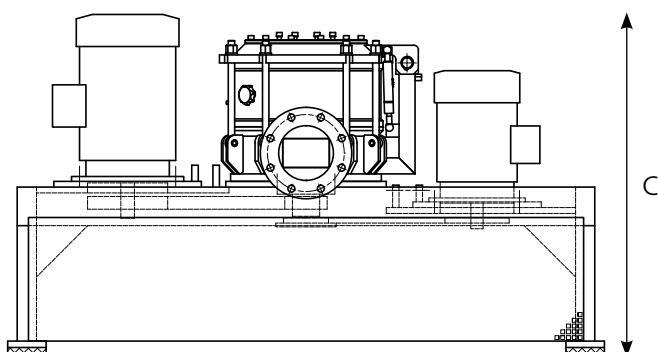
Технические параметры		CSM 50	CSM 80	CSM 165	CSM 260	CSM 360	CSM 560	CSM 720	CSM 900
Коэффициент производительности		-	-	0,3	0,5	1	2,5	4,4	7,5
Диаметр мелющего диска	mm	146	182	300	407	610	1044	1455	2000
Диаметр классификатора	mm	80	120	170	260	360	560	720	950
Макс. число оборотов мельницы	min <sup>-1</sup>	15 000	12 000	7 500	5 400	3 650	2 100	1 485	1 100
Макс. мощность привода мельницы	kW	1,5	2,2	5,5	15	30	75	132	250
Макс. число оборотов классификатора	min <sup>-1</sup>	12 000	6 500	5 500	4 200	3 000	2 000	1 800	1 400
Макс. мощность привода классификатора	kW	0,55	1,5	2,2	4	7,5	15	30	45
Макс. поток воздуха	m <sup>3</sup> h <sup>-1</sup>	70	180	700	1 400	3 600	9 000	16 000	26 000
Дисперсность d <sub>97</sub> *	µm	9 - 150	9 - 150	9 - 150	9 - 150	10 - 180	10 - 180	12 - 200	14 - 200

\* относится к известняку (плотность 2,7 кг/л)



Классификатор NETZSCH тип CSM 260

Измерения		CSM 50	CSM 80	CSM 165	CSM 260	CSM 360	CSM 560	CSM 720	CSM 900
Длина (А)	mm	380	550	1 150	1 800	2 260	3 100	4 230	4 600
Ширина (В)	mm	350	690	620	560	840	1 250	1 800	2 500
Высота (С)	mm	1 000	900	1 000	950	1 220	1 780	2 400	2 440
Вес (ок.)	kg	150	250	450	750	1 350	4 250	12 000	15 000



### Управление качеством

Наше предприятие сертифицировано в соответствии с DIN EN ISO 9001 и EN ISO/IEC 80079-34 (для производства взрывозащищенного оборудования), чтобы гарантировать Вам отличное качество продукции и безупречную реализацию проекта!




### Вместе к Вашему успеху!

В тесном сотрудничестве с Вами как с потребителем мы предложим мелющее установку на стадии проектирования, еще до Вашего решения о приобретении! Наши инженеры проведут для Вас консультации о широких возможностях сепарационной мельницы!

[www.netzsch-grinding.com](http://www.netzsch-grinding.com)

Контактное лицо и актуальную информацию Вы найдете на нашем вебсайте.



Группа NETZSCH — это управляемое владельцем, международное высокотехнологическое предприятие с главным офисом в Германии. Такие подразделения предприятия, как «Анализ и тестирование», «Измельчение и диспергирование», а также «Насосы и системы» отвечают за индивидуальные решения наивысшего качества. Более 4000 сотрудников в 36 странах, занятых в глобальной сети отделений по продажам и обслуживанию, гарантируют близость к клиенту и компетентное обслуживание.

При этом целью является работа на самом высоком уровне. Мы гарантируем нашим клиентам Proven Excellence – отличное качество во всех сферах, которое постоянно обеспечивается нашей компанией начиная с 1873 года.

## Proven Excellence. ■

### Подразделение «Измельчение и Диспергирование» – Мировой лидер в технологии тонкого измельчения

NETZSCH-Feinmahltechnik – Германия  
NETZSCH Trockenmahltechnik – Германия  
NETZSCH Vakumix – Германия  
NETZSCH Lohnmahltechnik – Германия  
NETZSCH Mastermix – Великобритания  
NETZSCH FRÈRES – Франция  
NETZSCH España – Испания  
ECUTEK – Испания

NETZSCH Machinery and Instruments – Китай  
NETZSCH India Grinding & Dispersing – Индия  
NETZSCH Tula – Россия  
NETZSCH Makine Sanayi ve Ticaret – Турция  
NETZSCH Korea – Корея  
NETZSCH Premier Technologies – США  
NETZSCH Equipamentos de Moagem – Бразилия

ООО Нетч Тула  
Поселок Шатск, строение 1 Б  
301107 Тульская обл  
Россия  
Тел.: +7 487 225 28 28  
Факс: +7 495 225 28 14  
info.ntr@netsch.com

NETZSCH Trockenmahltechnik GmbH  
Rodenbacher Chaussee 1  
63457 Hanau  
Германия  
Тел.: +49 6181 506 01  
Факс: +49 6181 571 270  
info.ntt@netsch.com

**NETZSCH®**

[www.netsch.com](http://www.netsch.com)