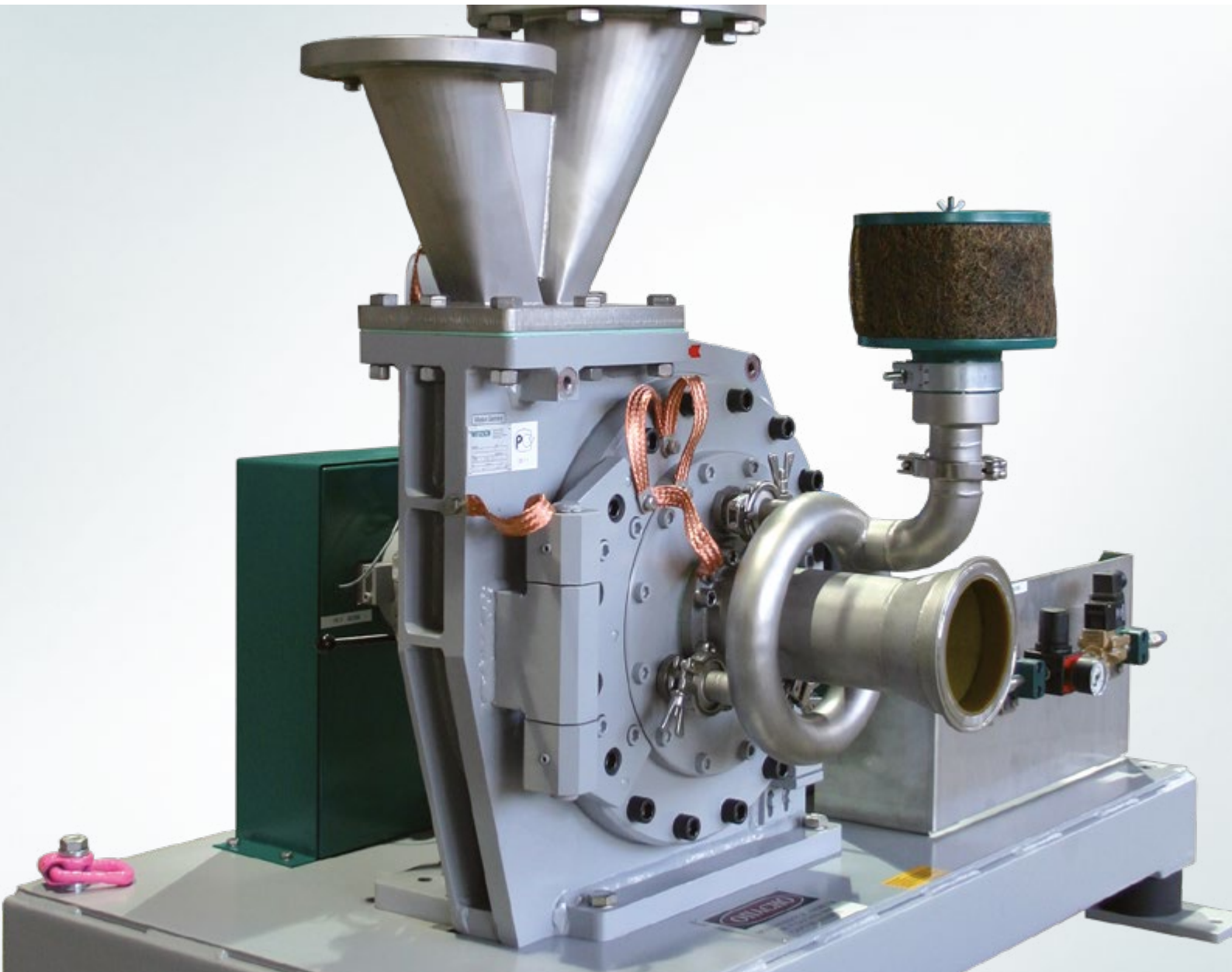


NETZSCH

Proven Excellence.



科多克斯 高效精细分级机 CFS/HD-S

最高品质的超细分级

Business Unit
GRINDING & DISPERSING

效率及选择性

得益于独特的结构及精确的物料流向, 科多克斯精细分级机CFS/HD-S拥有极高的工作效率。经过分级的粗颗粒同喂入的原料混合的现象不会发生。

高效精细分级机CFS/HD-S证明了仅通过一个分级轮可以简单地实现高效分级。

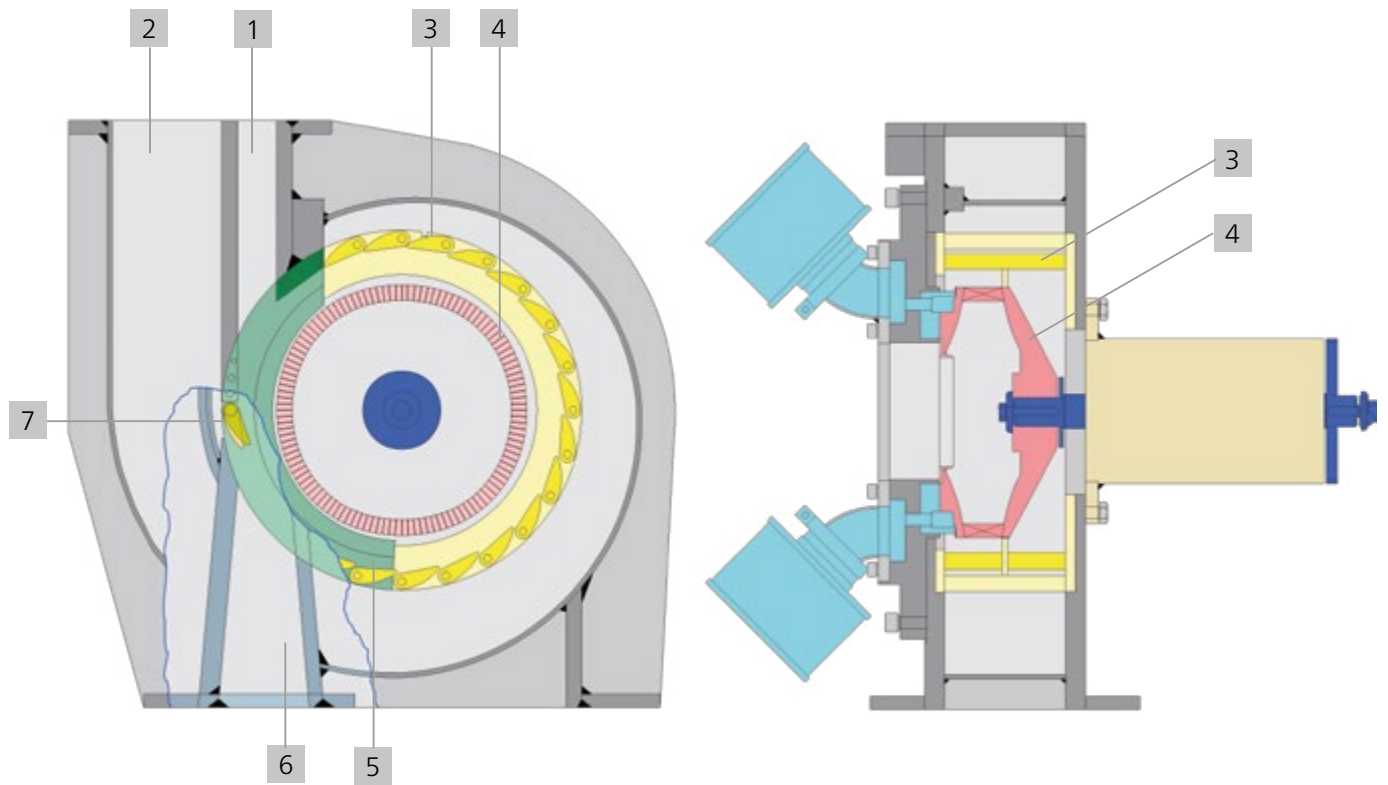
通过一个特殊设计的螺旋形腔体结构, 使得物料在其内部拥有了最佳的流动状态, 这使得产能的显著提高成为可能。大量的粗物料可以通过产品出口无阻碍地被排出。铰链式的腔门以及可以从腔体内部拆卸出来的导向篮子使得该设备极易维护和清理。

通过该款分级机可以高效并经济地完成困难的分级任务。当今的科多克斯精细分级机CFS/HD-S是针对高产能要求下的应用问题的理想解决方案。

该设备被视为精细分级领域的一大突破, 不仅拥有极高的效率, 还能实现极窄的粒度分布。



NETZSCH 科多克斯精细分级机 CFS 340/HD-S



工作原理

物料通过进料口(1)从顶部进入。必要的工作空气通过空气入口(2)进入后带动物料穿过静止的导向篮子(3)上的诸多导向叶片后向分级轮(4)运动，在这一过程中，空气极好地将物料进行了分散。之后，通过变频调节不同的分级轮转速，实现对粗细颗粒的分级。细颗粒通过安装在水平轴上的分级轮中心位置被排出。粗颗粒被阻挡在分级轮之外，并穿过带有一个位于后部的分离挡板(5)的螺旋形腔体从设备底部的粗颗粒出口(6)排出。对于某些极为特殊的分级任务，粗颗粒的排出可以通过所谓的‘粗颗粒阀’(7)进一步调整。

设备及系统版本

材质

根据所处理对象性质差异，设备材质可有多种选择。碳钢及防腐耐酸材料为标准材质，也可按需提供其他特殊材质。

耐磨

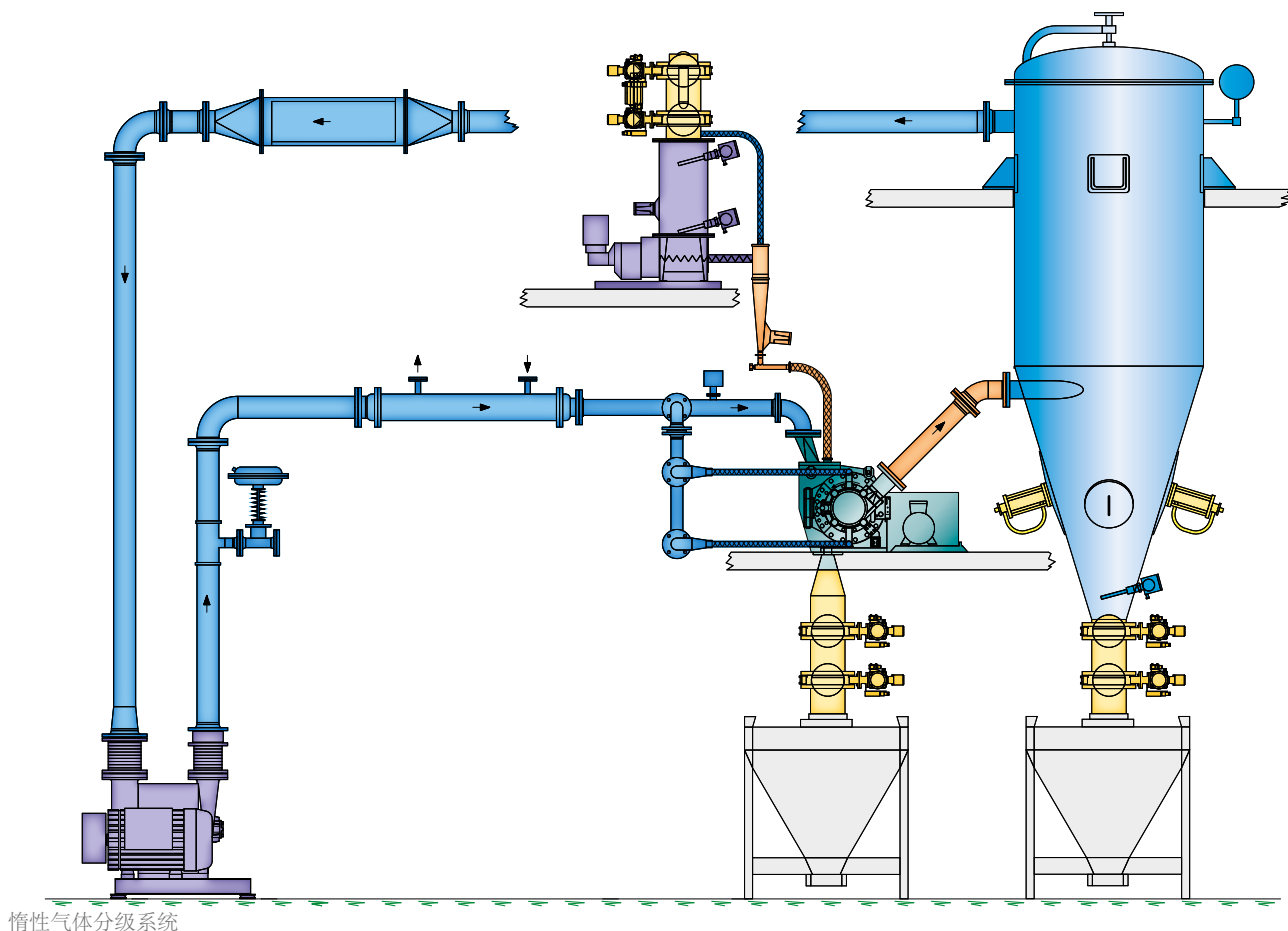
对于处理高硬度或者带有磨性的物料，可使用相应的耐磨措施，例如：带有聚氨酯衬套的导向篮子和陶瓷导向叶片，进料口和出料口带有陶瓷内衬，陶瓷或硬金属设计的分级轮。

压力冲击防护

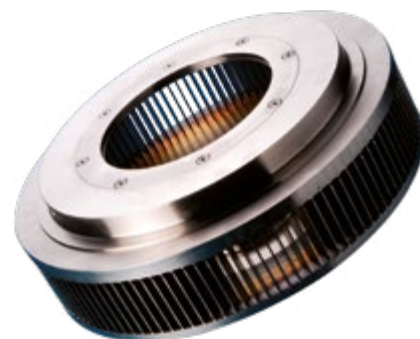
对于处理粉尘易爆物料，可提供压力冲击防护设计(高达10 bar)的设备及系统。

惰性气体操作

对于会和氧气发生反应而不能在常规空气状态下被处理的物料，可以通过使用另外一种工作介质（例如氮气）在可控的惰性气氛下进行分级。气体在整个密闭系统里的循环可降低生产成本。



通过使用耐驰独有的CONVOR®分级轮 - 该设计能够保证分级轮内部恒定的径向速度 - 我们能够企及目前行业内的叶轮分级机无法达到的细度范围。除此之外，整个系统内部的压力损失也能被相当程度上减小，这有利于在系统设计时提高其他系统组件选择的灵活性和经济性。其他耐驰分级轮的优势特征，比如非常稳固的机械结构设计和共转（可更换）的插入环，当然也被集成其中。



NETZSCH 科多克斯精细分级机 CFS 30/HD-S

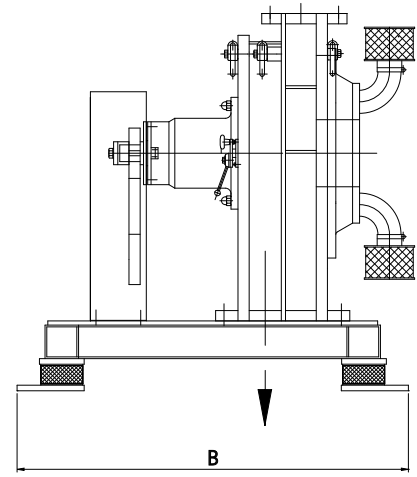
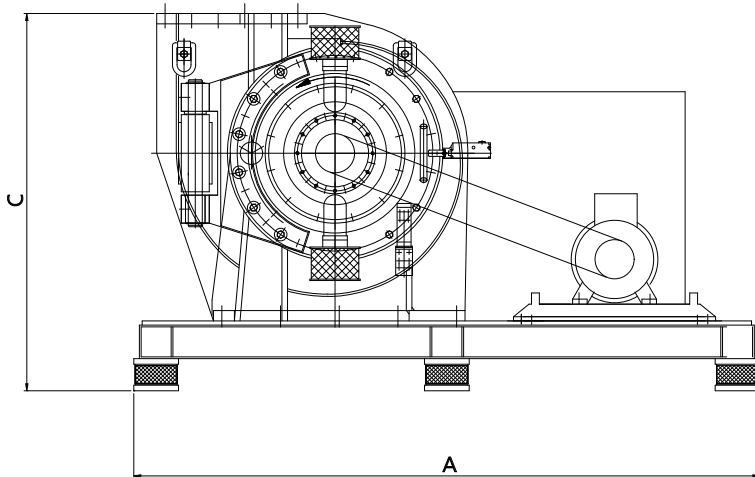
应用举例 & 技术数据

应用实例	要求	细颗粒 [微米]	粗颗粒 [微米]	型号	喂料速率 [公斤/小时]
铝	获取细粉	$d_{90} < 17$		CFS 85/HD-S	300
铝	获取细粉	$d_{50} = 3$		CFS 85/HD-S	240
氧化铝	分离细粉		$d_{10} = 41; d_{99} = 161$	CFS 340/HD-S	4400
青铜	获取细粉	$d_{100} = 5$		CFS 85/HD-S	100 - 350
碳酸钙	获取细粉	$d_{99,9} = 20$		CFS 170/HD-S	1500 - 2400
碳酸钙	获取细粉	$d_{97} < 3$		CFS 5/HD-S	2 - 8
磷酸钙	获取细粉	$d_{99} = 5$		CFS 8/HD-S	14
硬脂酸钙	获取细粉	$d_{90} = 6$		CFS 85/HD-S	400 - 500
钴	分离细粉		$< 2\% < 16$	CFS 85/HD-S	250
彩色墨粉	分离细粉		$d_5 = 6; d_{95} = 13$	CFS 170/HD-S	300
玻璃片	获取细粉	$d_{50} < 12.2 - 25$		CFS 85/HD-S	13 - 75
玻璃粉	获取细粉	$d_{90} = 6.6$		CFS 85/HD-S	200
石墨	获取细粉	$d_{50} = 18.5 - 21$		CFS 85/HD-S	100 - 200
硬质材料	获取细粉	$d_{97} = 2.1$		CFS 8/HD-S	27
氧化铁	获取细粉	$d_{97,5} < 45$		CFS 170/HD-S	1880
金属粉末	获取细粉	< 10		CFS 30/HD-S	50 - 100
甲基纤维素 (MC)	获取细粉	$d_{50} = 67$		CFS 170/HD-S	1200
镍	获取细粉	$d_{50} = 1$		CFS 30/HD-S	30
豌豆粉	蛋白质转移	$d_{99} = 32 - 40$	$d_{10} = 14 - 17$	CFS 510/HD-S	5000
粉末涂料	分离细粉		$1\% < 5$	CFS 170/HD-S	943
硅	获取细粉	$d_{97} < 15$		CFS 8/HD-S	5
硅胶	分离细粉		$d_{10} = 19; d_{99} = 115$	CFS 30/HD-S	60
熟石灰	获取细粉	$d_{99} < 20$		CFS 1000/HD-S	10000
墨粉	分离细粉		$10\% < 8$	CFS 85/HD-S	120
墨粉	分离细粉		$7.5\% < 5$	CFS 170/HD-S	240
墨粉	分离细粉		$d_{99} = 15.5$	CFS 85/HD-S	120
碳化钨	分离细粉	$d_{10} = 8.5; d_{90} = 20$	$d_{10} = 12; d_{90} = 25$	CFS 8/HD-S	50
钙硅石	获取细粉	$d_{97} = 9.5$		CFS 170/HD-S	1000
沸石	获取细粉	$d_{99,95} = 44$		CFS 340/HD-S	4000
氧化锌	获取细粉	$d_{99} = 21$		CFS 340/HD-S	600




技术参数	CFS	5/ HD-S	8/ HD-S	30/ HD-S	85/ HD-S	170/ HD-S	340/ HD-S	510/ HD-S	750/ HD-S	1000/ HD-S
能效系数	-	-	-	0,35	1	2	4	6	9	12
空气流量 最小	m ³ h ⁻¹	25	40	210	600	1 200	2 400	3 600	5 400	7 200
空气流量 最大	m ³ h ⁻¹	55	85	455	1 300	2 600	5 200	7 800	11 700	15 600
细度 d ₉₇ *	μm	2,6 - 30	2,6 - 30	2,6 - 30	2,8 - 40	3,0 - 40	3,5 - 40	3,7 - 40	4 - 50	5 - 60
进料流量 最小	kg h ⁻¹	-	-	35	100	200	400	600	900	1 200
进料流量 最大	kg h ⁻¹	-	-	420	1 200	2 400	4 800	7 200	10 800	14 400
分级轮最高转速	min ⁻¹	18 000	12 000	7 000	5 100	3 600	2 300	2 200	1 800	1 400
分级轮功率	kW	0,55	1,5	3	7,5	15	30	45	75	90
长 (A)	mm	290	410	1 270	1 700	2 200	2 500	2 900	3 200	3 420
宽 (B)	mm	380	470	850	1 020	1 200	1 250	2 030	2 200	2 500
高 (C)	mm	420	400	735	900	1 350	1 750	2 200	2 550	3 040
重量 (大约)	kg	50	80	800	1 500	2 600	3 600	7 500	11 150	14 800

* 基于石灰石 (比重 2.7 kg/l)



测试

请测试我们的高效精细分级机 CFS/HD-S。我们可以在实验室内使用不同大小机型为您的物料提供试验服务。



耐驰集团总部位于德国，是一家由股东管理的国际化技术型公司。有分析及测试、研磨及分散以及泵和系统三个事业部，它们是提供高水准个性化解决方案的代表。它在全球 36 个国家和地区拥有 4600 多名员工和自己的销售服务网络，以确保充分靠近客户并提供高效服务。

我们高标准要求自己。我们向客户承诺 Proven Excellence，且自 1873 年以来我们所做的每一件事无时不在证明我们不断追求卓越的表现。

Proven Excellence.

研磨分散事业部 - 全球领先的研磨技术

NETZSCH-Feinmahltechnik | 德国
NETZSCH Trockenmahltechnik | 德国
NETZSCH Vakumix | 德国
NETZSCH Lohnmahltechnik | 德国
NETZSCH Mastermix | 英国
NETZSCH FRÈRES | 法国
NETZSCH España | 西班牙
ECUTECH | 西班牙

NETZSCH Machinery and Instruments | 中国
NETZSCH India Grinding & Dispersing | 印度
NETZSCH Tula | 俄罗斯
NETZSCH Makine Sanayi ve Ticaret | 土耳其
NETZSCH Korea | 韩国
NETZSCH Premier Technologies | 美国
NETZSCH Equipamentos de Moagem | 巴西

耐驰（上海）机械仪器有限公司
上海市嘉定区嘉安公路3136号
邮编：201814
P.R. China
电话: +86 21 6957 6008
传真: +86 21 6957 6005
info.nsc@netsch.com

NETZSCH Trockenmahltechnik GmbH
Rodenbacher Chaussee 1
63457 Hanau
Germany
Tel.: +49 6181 506 01
Fax: +49 6181 571 270
info.ntt@netsch.com

NETZSCH[®]

www.netsch.com